

КОНДИЦИОНЕР С ИНВЕРТОРОМ

MFZ-KT VG

НАПОЛЬНЫЙ ВНУТРЕННИЙ БЛОК

Новинка
2022

2,5–6,1 кВт (ОХЛАЖДЕНИЕ-НАГРЕВ)



ОПИСАНИЕ

- Предназначен для помещений, в которых невозможно разместить настенные внутренние блоки, а также для интерьеров, где предпочтительна напольная установка.
- Изящный дизайн, компактная и легкая конструкция. Низкий уровень шума.
- Подача воздуха вверх или в двух направлениях: вверх и вниз. Система воздухораспределения имеет 3 направляющих воздушного потока с независимым приводом.
- Беспроводной пульт со встроенным недельным таймером.
- Режим дежурного отопления «I save».
- Режим экономичного охлаждения «ECONO COOL».
- В комплекте с блоком поставляется ИК-пульт управления. С помощью дополнительного интерфейса MAC-334IF-E можно подключить настенный проводной пульт управления PAR-41 MAR. Этот пульт имеет русифицированный пользовательский интерфейс.
- Модели MFZ-KT VG комплектуются бактерицидной антивирусной фильтрующей вставкой с ионами серебра V Blocking.
- Установка на старые трубопроводы: при замене старых систем с хладагентом R22 на данные модели не требуется замена или промывка трубопроводов.

наружный блок



внутренний блок



СПЛИТ-СИСТЕМА С НАПОЛЬНЫМ ВНУТРЕННИМ БЛОКОМ

Внутренний блок (ВБ)		MFZ-KT25VG	MFZ-KT35VG	MFZ-KT50VG	MFZ-KT60VG	
Наружный блок (НБ)		SUZ-M25VA	SUZ-M35VA	SUZ-M50VA	SUZ-M60VA	
Электропитание		220–240 В, 1 фаза, 50 Гц				
Охлаждение	Производительность (мин.–макс.)	кВт	2,5 (1,6 - 3,2)	3,5 (0,9 - 3,9)	5,0 (1,2 - 5,6)	6,1 (1,7 - 6,3)
	Потребляемая мощность	кВт	0,62	1,06	1,55	1,84
	Сезонная энергоэффективность SEER		6,5 (A++)	6,6 (A++)	6,8 (A++)	6,2 (A++)
	Уровень звукового давления ВБ	дБ(А)	19-24-31-37-41	19-24-31-37-41	28-32-37-42-48	28-36-40-46-53
	Уровень звуковой мощности ВБ	дБ(А)	54	54	60	65
	Уровень звукового давления НБ	дБ(А)	45	48	48	49
	Уровень звуковой мощности НБ	дБ(А)	59	59	64	65
Расход воздуха ВБ	м³/ч	234-288-390-468-534	234-288-390-468-534	336-402-516-624-738	336-480-576-738-900	
Нагрев	Производительность (мин.–макс.)	кВт	3,4 (1,3 - 4,2)	4,3 (1,1 - 5,0)	6,0 (1,5 - 7,2)	7,0 (1,6-8,0)
	Потребляемая мощность	кВт	0,91	1,26	1,86	2,18
	Сезонная энергоэффективность SCOP		4,2 (A+)	4,4 (A+)	4,2 (A+)	4,1 (A+)
	Уровень звукового давления ВБ	дБ(А)	19-23-30-37-44	19-23-30-37-44	29-35-40-44-49	29-35-41-47-51
	Уровень звукового давления НБ	дБ(А)	46	48	49	51
	Расход воздуха ВБ	м³/ч	210-240-336-438-582	210-240-336-438-582	360-462-564-696-840	360-462-582-750-876
Максимальный рабочий ток	А	7,0	8,7	14,0	15,4	
Фреоновый провод между блоками	длина	м	20	20	30	30
	перепад высот	м	12	12	30	30
Гарантированный диапазон наружных температур	охлаждение	°С	-10 ~ +46°С по сухому термометру		-15 ~ +46°С по сухому термометру	
	нагрев	°С	-10 ~ +24°С по влажному термометру			
Внутренний блок	Потребляемая мощность	Вт	20 / 24	20 / 24	37 / 52	63 / 59
	Размеры ШxГxВ	мм	750x215x600			
	Вес	кг	14,5	14,5	14,5	15
	Завод (страна)		MITSUBISHI ELECTRIC CORPORATION SHIZUOKA WORKS (Япония)			
Наружный блок	Размеры ШxГxВ	мм	800x285x550		800x285x714	840x330x880
	Вес	кг	30	35	41	54
	Завод (страна)		MITSUBISHI ELECTRIC CONSUMER PRODUCTS (THAILAND) CO., LTD (Таиланд)			

¹ При интенсивной эксплуатации в режиме нагрева при отрицательной температуре наружного воздуха рекомендуется устанавливать в поддон наружного блока электрический нагреватель для предотвращения замерзания конденсата.

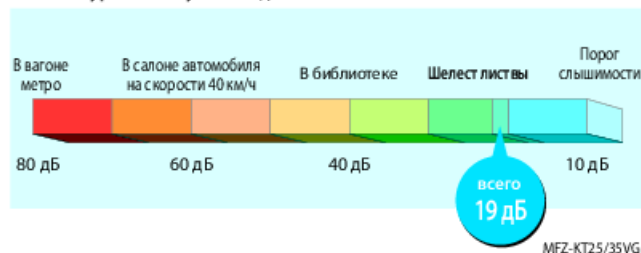
Низкий уровень шума

19 дБА
MFZ-KT519VG

Низкий уровень шума чрезвычайно важен для детской комнаты, спальни или рабочего кабинета. Внутренние блоки систем MFZ-KT VG работают бесшумно и обеспечивают комфортное распределение охлажденного или нагретого воздуха.

Наружные блоки данных систем работают очень тихо, что немаловажно для многоквартирных жилых домов, где летом многие предпочитают спать с открытыми окнами.

Шкала уровней звукового давления



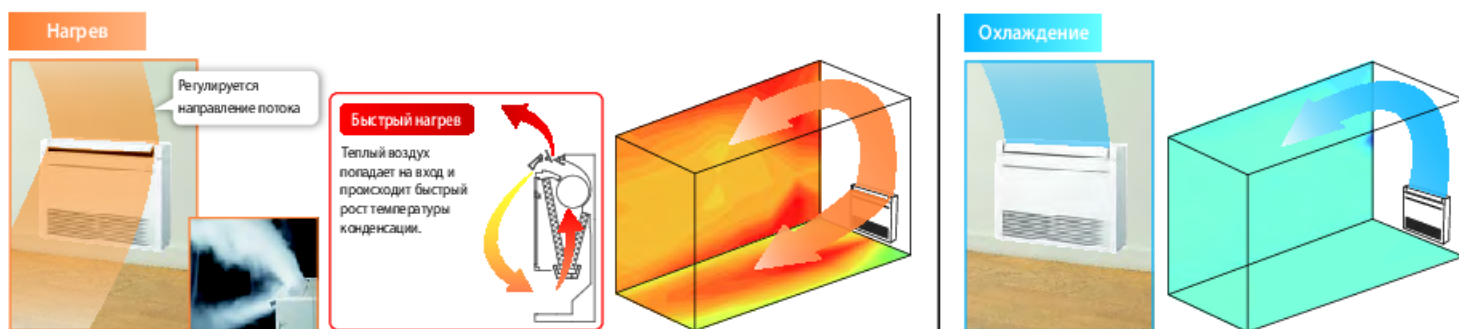
Встраивается в стену

Конструкция внутреннего блока серии MFZ-KT позволяет утопить корпус в стену на 70 мм, что уменьшает видимую глубину блока до 145 мм. Кроме того это позволяет скрыть фреоновые и электрические кабели, проложив их в стене.



3 автоматические воздушные заслонки

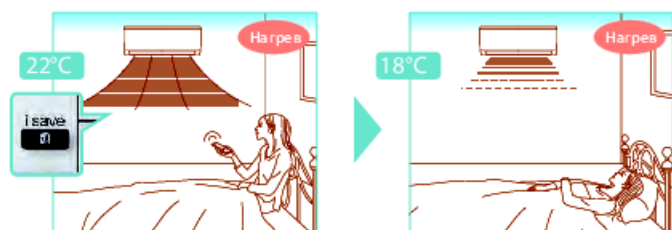
Внутренние блоки оснащены 3 воздушными заслонками с электроприводом. Это позволяет настроить удобное для пользователя распределение воздушных потоков, а также реализовать быстрый нагрев помещения.



В режиме охлаждения воздушный поток тоже может быть направлен одновременно вверх и вниз.

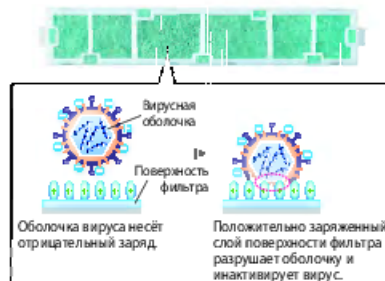
Режим «I save»

Режим «I save» позволяет сохранить 2 набора настроек: целевая температура, скорость вентилятора и направление воздушного потока. Один набор — для режима охлаждения (или режима «ECONO COOL»), другой — для режима нагрева воздуха. Если в режиме нормальной работы нажать кнопку «I save» на пульте управления, то произойдет переключение к предварительно сохраненным настройкам, соответствующим режиму работы. Повторное нажатие кнопки возвращает систему к предшествующим настройкам. Данную функцию удобно использовать для быстрого перевода системы в предварительно настроенный экономичный режим, например, с целевой температурой на 2-3°C выше в режиме охлаждения и на 2-3°C ниже в режиме нагрева, а также для сохранения часто используемых настроек. В отличие от обычного режима нагрева, минимальная целевая температура в режиме «I save» может составлять +10°C, что позволяет использовать этот режим в качестве дежурного отопления.



Бактерицидный противовирусный фильтр с ионами серебра V Blocking

V Blocking фильтр — улучшенная версия бактерицидного фильтра с ионами серебра. Обладает дополнительным противовирусным эффектом и подавляет 99% задержанных вирусов, а также бактерий, плесени и аллергенов. Фильтр с электростатическим слоем эффективно улавливает и удаляет мельчайшие загрязнители, содержащиеся в воздухе.



Автоматический режим

В автоматическом режиме работы система выбирает режим (охлаждение или нагрев) в зависимости от разности между целевой температурой и температурой воздуха в помещении. Переключение режима происходит, если разность температур составляет более 2°C и сохраняется в течение 15 минут.



Размеры внутренних блоков

ВНУТРЕННИЕ БЛОКИ:
MFZ-KT25/35/50/60VG

Ед. изм.: мм

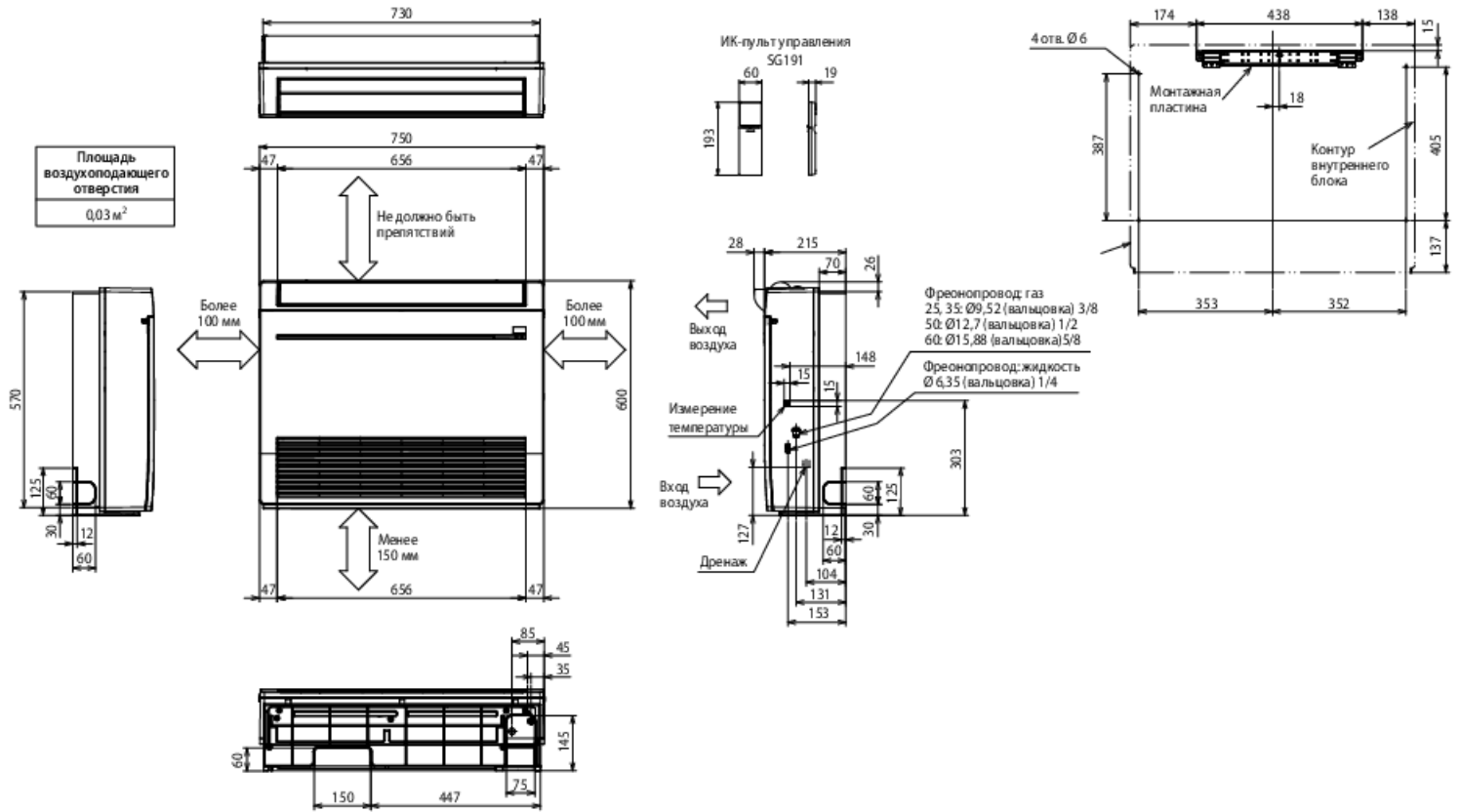
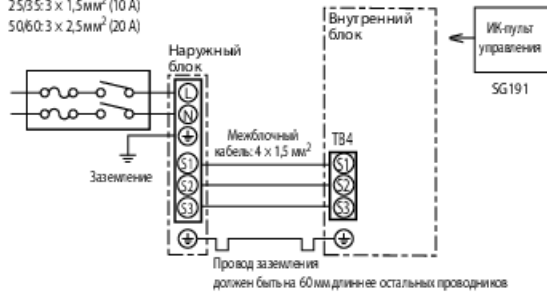


Схема соединений внутреннего и наружного блоков

Кабель электропитания (автоматический выключатель):
25/35: 3 × 1,5 мм² (10 А)
50/60: 3 × 2,5 мм² (20 А)



Наружные блоки

SUZ-M25/35VA
Размеры Ш×Г×В
800×285×550 мм

SUZ-M50VA
Размеры Ш×Г×В
800×285×714 мм



ОПЦИИ (АКСЕССУАРЫ)

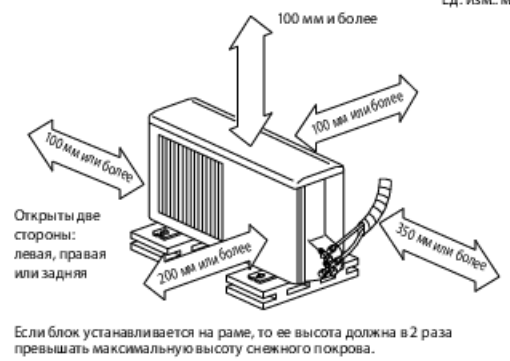
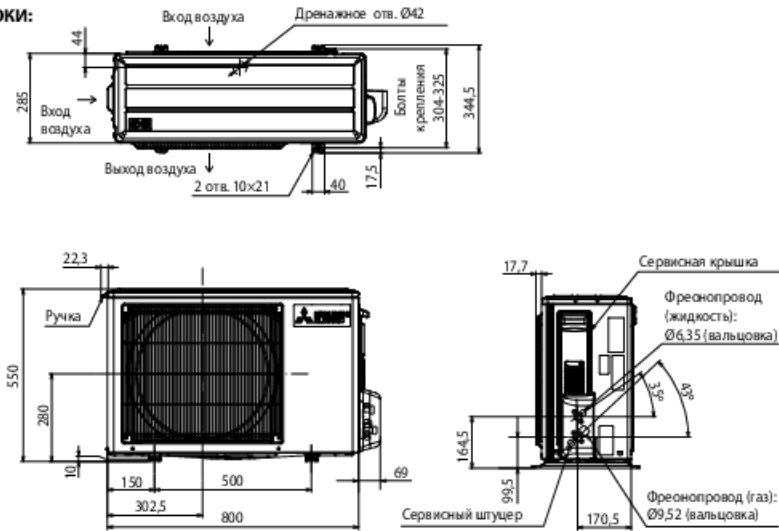
Наименование	Описание
1 MAC-2470FT-E	Сменный бактерицидный противовирусный фильтр с ионами серебра V Blocking (рекомендуется замена 1 раз в год)
2 PAR-41MAR	Полнофункциональный проводной пульт управления (для подключения необходим интерфейс MAC-497IF-E)
3 PAC-YT52CRA	Упрощенный проводной пульт управления (для подключения необходим интерфейс MAC-497IF-E)
4 PAR-CT01MAR-PB/SB	Сенсорный проводной пульт управления (для подключения необходим интерфейс MAC-497IF-E)
5 MAC-8815G	Решетка наружного блока для изменения направления выброса воздуха (SUZ-M25/35)
6 MAC-8825G	Решетка наружного блока для изменения направления выброса воздуха (SUZ-M50)
7 MAC-8865G-E	Решетка наружного блока для изменения направления выброса воздуха (SUZ-M60)
8 MAC-1702RA-E MAC-1710RA-E	Кабель с разъемом для подключения к плате внутреннего блока внешнего сухого контакта (выкл) и выход (вкл/выкл) для резервного нагретеля. Длина кабеля 2 м — MAC-1702RA-E и 10 м — MAC-1710RA-E.
9 MAC-334IF-E	Комбинированный интерфейс для подключения к сигнальной линии M-NET VRF-систем City Multi, а также для подключения проводного пульта и внешних цепей управления и контроля.
10 MAC-497IF-E	Конвертер для подключения проводного пульта управления
11 MAC-587IF-E	Wi-Fi интерфейс для местного и удаленного управления
12 INKNXMIT001I000	Конвертер для подключения в сеть KNXTP-1 (EIB)
13 INBMSMIT001I000	Конвертер для подключения в сеть RS485/Modbus RTU
14 INBACMIT001I100	Конвертер для подключения в сеть BACnet
15 MAC-1300RC-E	Настенный держатель для пульта управления (цвет: белый)

SUZ-M60VA
Размеры Ш×Г×В
840×330×880 мм



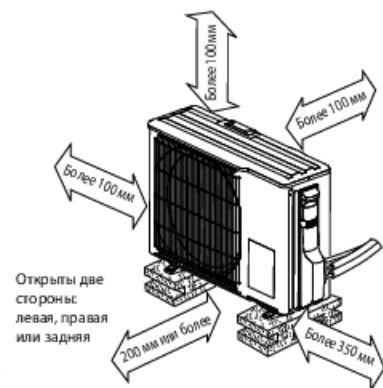
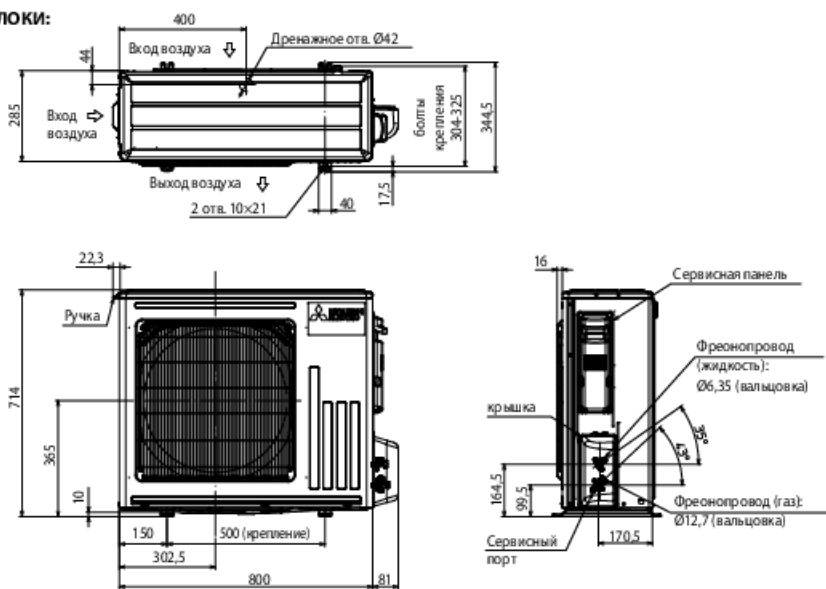
Размеры наружных блоков

НАРУЖНЫЕ БЛОКИ: SUZ-M25VA SUZ-M35VA



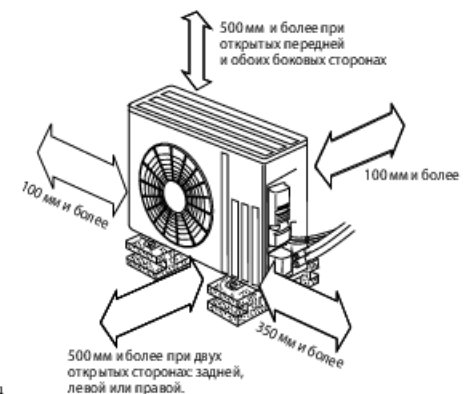
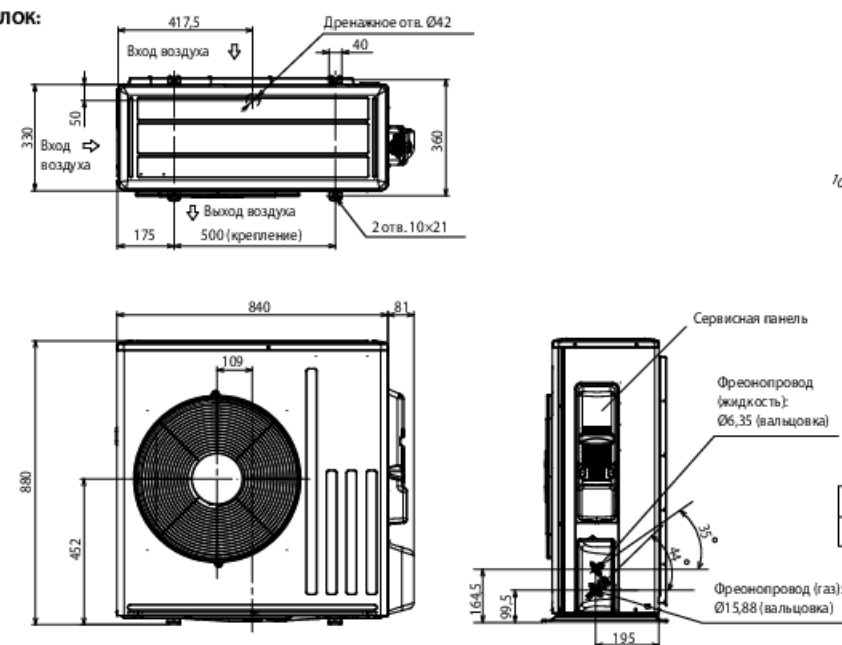
Дозаправка хладагента (R32) при длине свыше 7 м	
SUZ-M25/35VA	20 г/м × (длина трубы хладагента (м) – 7)

НАРУЖНЫЕ БЛОКИ: SUZ-M50VA



Дозаправка хладагента (R32) при длине свыше 7 м	
SUZ-M50VA	20 г/м × (длина трубы хладагента (м) – 7)

НАРУЖНЫЙ БЛОК: SUZ-M60VA



Дозаправка хладагента (R32) при длине свыше 7 м	
SUZ-M60VA	20 г/м × (длина трубы хладагента (м) – 7)