

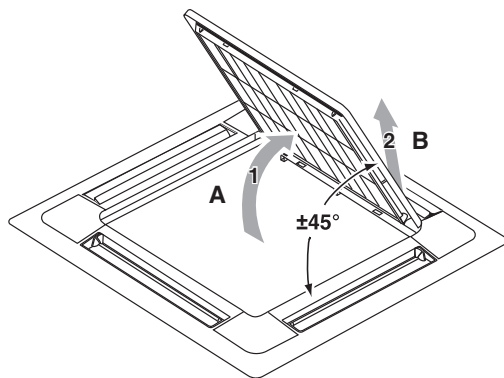
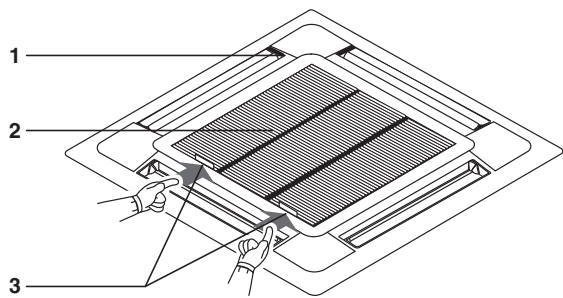
DAIKIN



РУКОВОДСТВО ПО МОНТАЖУ

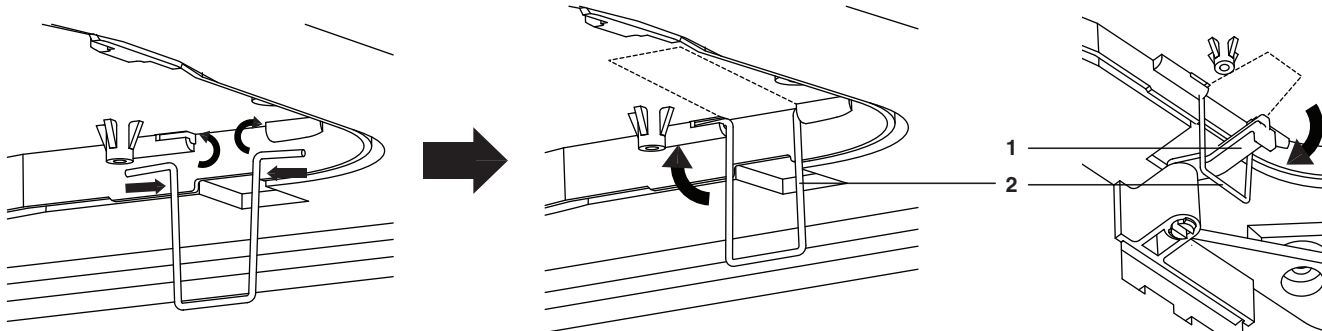
Декоративная панель

**BYFQ60B2W1
BYFQ60B3W1**

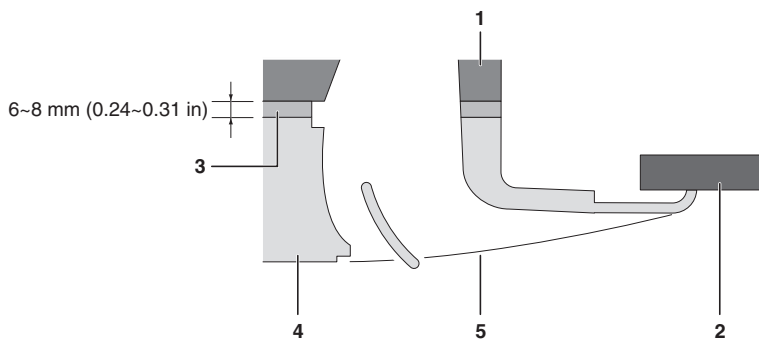


1

2

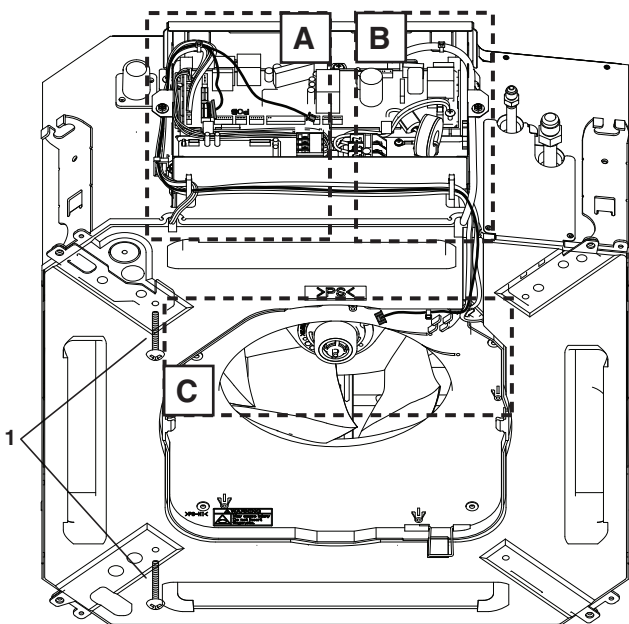
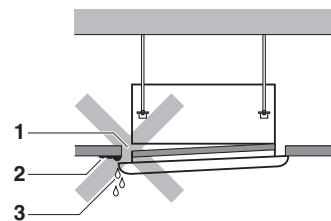


3

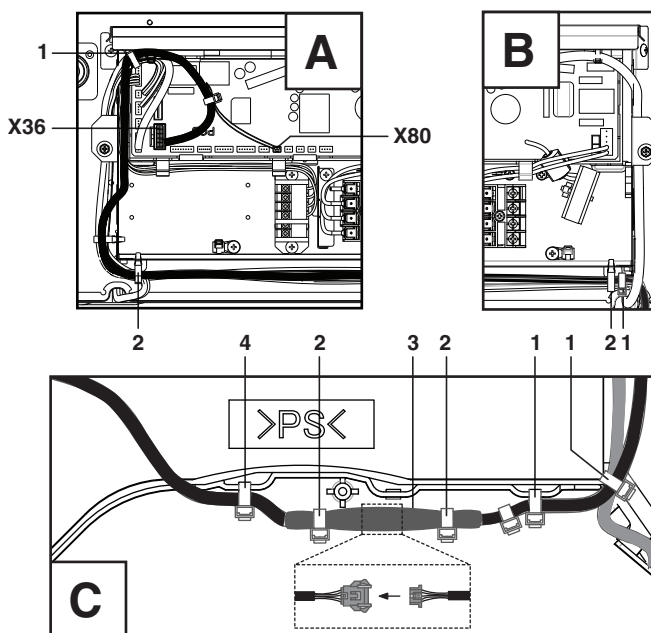


4

5



6





Оригиналом руководства является текст на английском языке. Текст на других языках является переводом с оригинала.

Перед монтажом внимательно прочитайте настоящее руководство. Не выбрасывайте его. Сохраните его для использования в будущем в качестве справочника.

Неправильный монтаж или неправильное подключение оборудования или принадлежностей могут привести к поражению электротоком, короткому замыканию, протечкам, возгоранию или повреждению оборудования. Используйте только то дополнительное оборудование, которое изготовлено компанией Daikin и предназначено для данной системы кондиционирования. Доверять монтаж оборудования следует только квалифицированным специалистам.

Если у вас возникнут сомнения по поводу монтажа или эксплуатации системы, обратитесь за советом и дополнительной информацией к дилеру, представляющему компанию в Вашем регионе.

Перед установкой

- Пока агрегат не будет доставлен на место установки, он должен оставаться в упаковке.



Вентилятор



Перед тем, как открыть решетку, отключите электропитание.

- См. руководство по установке внутреннего блока для позиций, не описанных в этом руководстве.

ПРИМЕЧАНИЕ Для монтажника



Не забудьте проинструктировать заказчика относительно эксплуатации системы с использованием руководства по эксплуатации внутреннего агрегата.

Принадлежности

Руководство по монтажу		Жгут проводов	
Винты (4 шт.)		Временная защелка	
Стекловолоконная трубка		Соединительная накладка (7 шт.)	

Подготовка перед установкой

Для данного агрегата можно выбрать различные направления потоков воздуха. Для выбора 2 или 3 направлений потоков воздуха необходимо приобрести дополнительный комплект блокирующих подкладок для уплотнения выпускных отверстий воздуха.

Обработка декоративной панели

Чтобы предотвратить повреждение декоративной панели, соблюдайте следующие требования:

- никогда не размещайте декоративную панель лицевой стороной вниз;
- не прислоняйте декоративную панель к стене;
- не кладите декоративную панель на острые или выступающие объекты;
- не касайтесь и не надавливайте на качающуюся заслонку, иначе ее можно повредить.

Подготовка декоративной панели для установки

- Снимите воздухозаборную решетку с декоративной панели.

- Декоративная панель
- Воздухозаборная решетка
- Рычаг

- Нажмите на рычаг воздухозаборной решетки (3) и откройте решетку (2). (См. рисунок 1)

- Снимите воздухозаборную решетку с декоративной панели. Для этого поднимите ее приблизительно на 45 градусов (А) до положения, в котором воздухозаборную решетку можно снять (В). (См. рисунок 2)

Установка декоративной панели на внутренний агрегат

Более подробную информацию по установке внутреннего агрегата смотрите в инструкции по монтажу.

Установка декоративной панели и подключение ее проводки.



Перед подключением проводки отключите электропитание!

Информацию об установке декоративной панели и подключении ее проводки см. на рисунок 6.

- Винты

- A**
- Соединительная накладка
 - Защелка
 - Разъем X36
 - Разъем X80

- B**
- Соединительная накладка
 - Защелка

- C**
- Соединительная накладка
 - Соединительная накладка
 - Стекловолоконная трубка
 - Соединительная накладка

- 1 Подсоедините жгут проводов из комплекта принадлежностей панели к блоку и скрепите его с другими жгутами проводов с помощью двух соединительных накладок (1). (См. рисунок 6-С)
- 2 Протяните жгут проводов через канавку на блоке и скрепите жгут с помощью соединительной накладки (1) с остальными жгутами проводов. (См. рисунок 6-В)
- 3 Откройте две защелки (2) и вставьте жгут проводов также, как вставлены другие жгуты проводов. (См. рисунок 6-А и 6-В)
- 4 Вставьте жгут проводов в нижнее отверстие распределительной коробки, вставьте два соединителя в соответствующие разъемы (X36, X80) и закрепите жгут проводов с соединительной накладкой (1). (См. рисунок 6-А)
- 5 Временно вкрутите 2 прилагаемых винта (1) приблизительно на 5 мм (0,2 дюйма) во внутренний агрегат, как отмечено на рисунке. (См. рисунок 6)
- 6 Установите защелку (2) из комплекта принадлежностей панели на блок в соответствии с рисунок 3. Затем поверните эту защелку вверх. (См. рисунок 3)
- 7 Сместите панель над временно затянутыми винтами, совместив их с 2 крепежными отверстиями (1).
- 8 Поверните рычаг декоративной панели (1) на 90 градусов, а затем временно поверните защелку (2) вниз, чтобы временно закрепить панель. (См. рисунок 3)
- 9 Установите остальные винты и затяните все 4 винта так, чтобы толщина уплотнительного материала между декоративной панелью и внутренним агрегатом уменьшилась до 6–8 мм. (См. рисунок 4)

- 1 Внутренний агрегат
- 2 Потолок
- 3 Материал уплотнения
- 4 Декоративная панель
- 5 Выпуск воздуха

- 10 Натяните стекловолоконную трубку (3) на жгут проводов декоративной панели. Затем соедините оба жгута проводов и переместите стекловолоконную трубку на это соединение. Закрепите стекловолоконную трубку с помощью двух соединительных накладок (2) в соответствии с рисунок 6-С. Затем закрепите жгут проводов декоративной панели на блоке с соединительной накладкой (4). (См. рисунок 6-С)



Убедитесь, что кабель питания двигателя качающейся заслонки не зажат между внутренним агрегатом и декоративной панелью и не прижат крышкой блока электрокомпонентов.

Меры предосторожности

- Неправильная затяжка винтов – (См. рисунок 5) – может привести к попаданию воздуха между потолком и декоративной панелью (1), что, в свою очередь, приводит к загрязнению (2) и образованию конденсата (3).
- Если после затяжки винтов между потолком и декоративной панелью остался зазор, отрегулируйте высоту размещения корпуса внутреннего агрегата. Внутренний агрегат должен быть выровнен, дренажный трубопровод должен размещаться свободно.

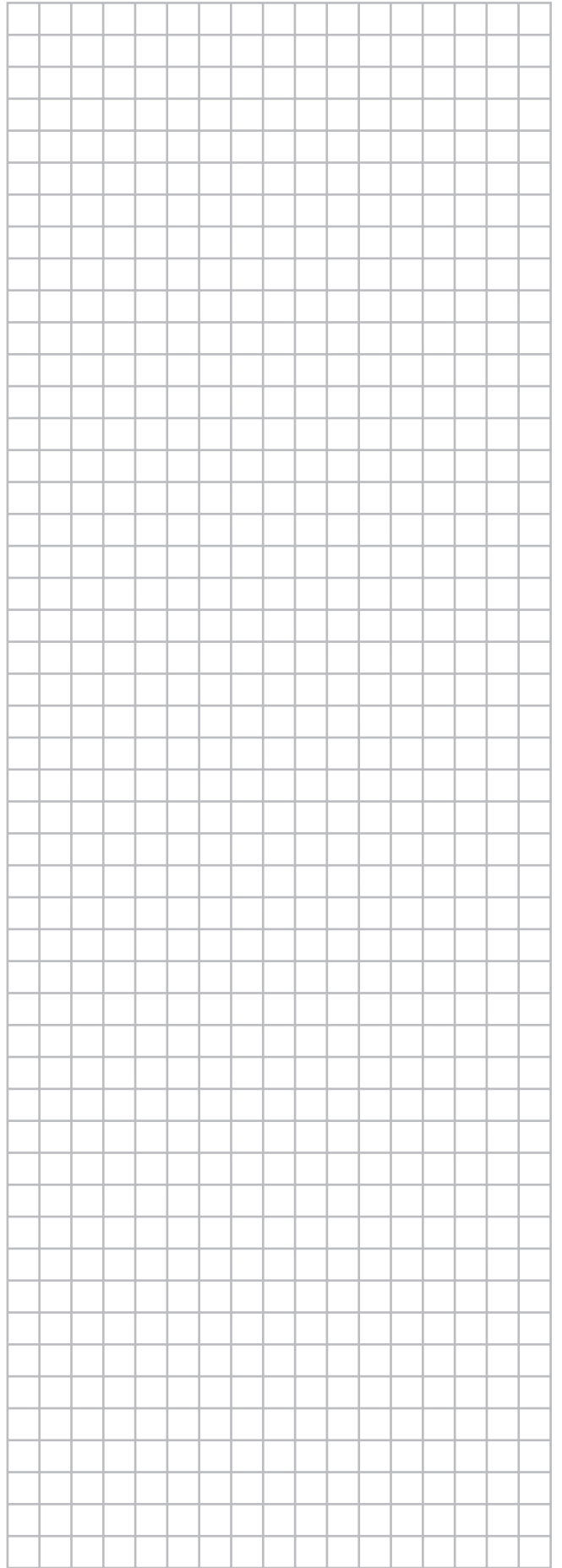
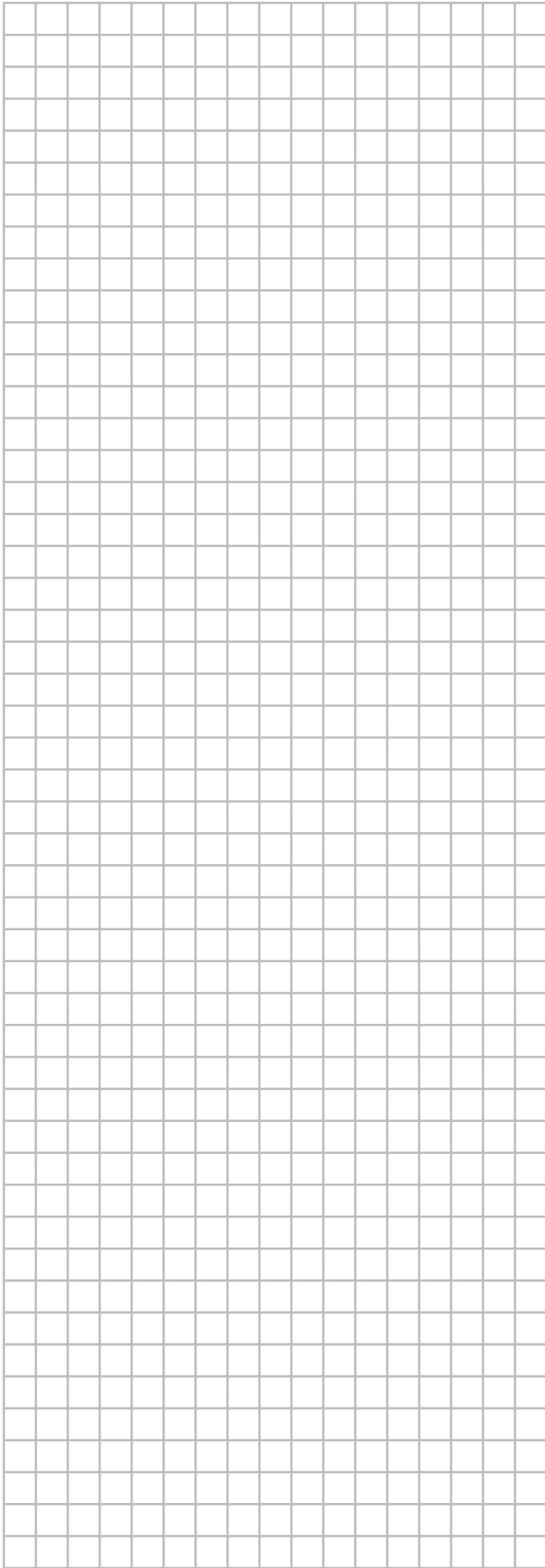
Установка воздухозаборной решетки

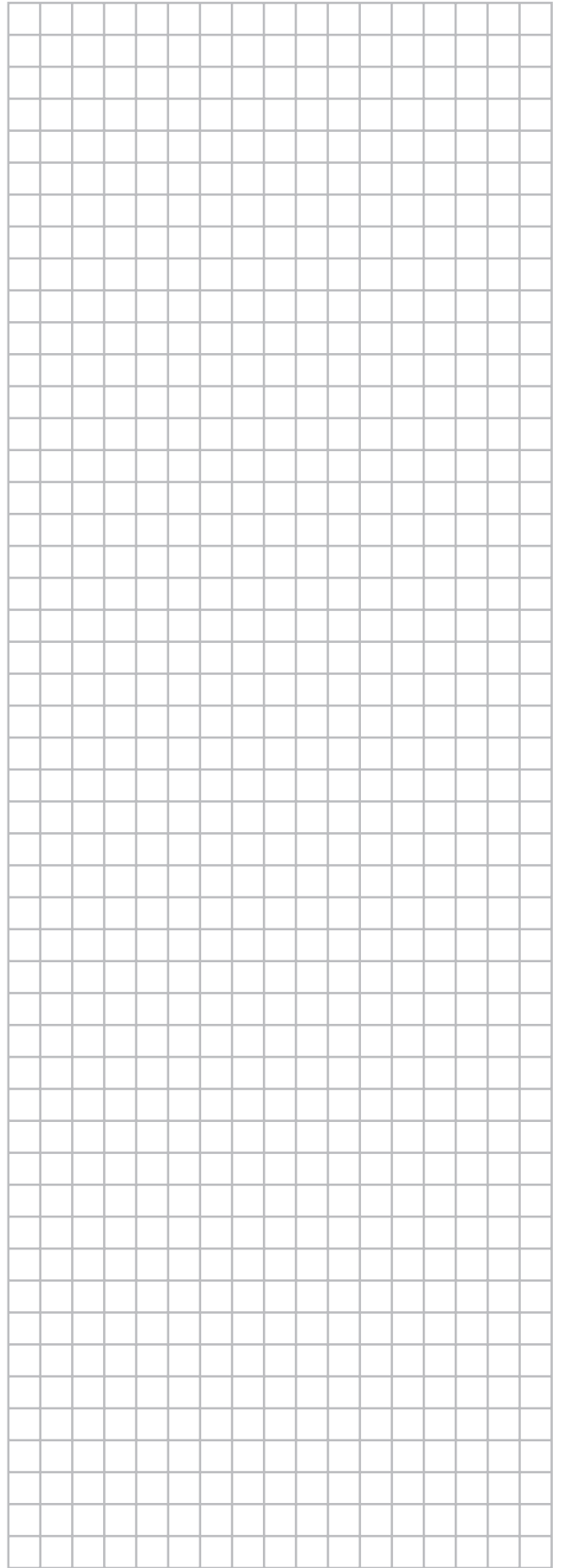
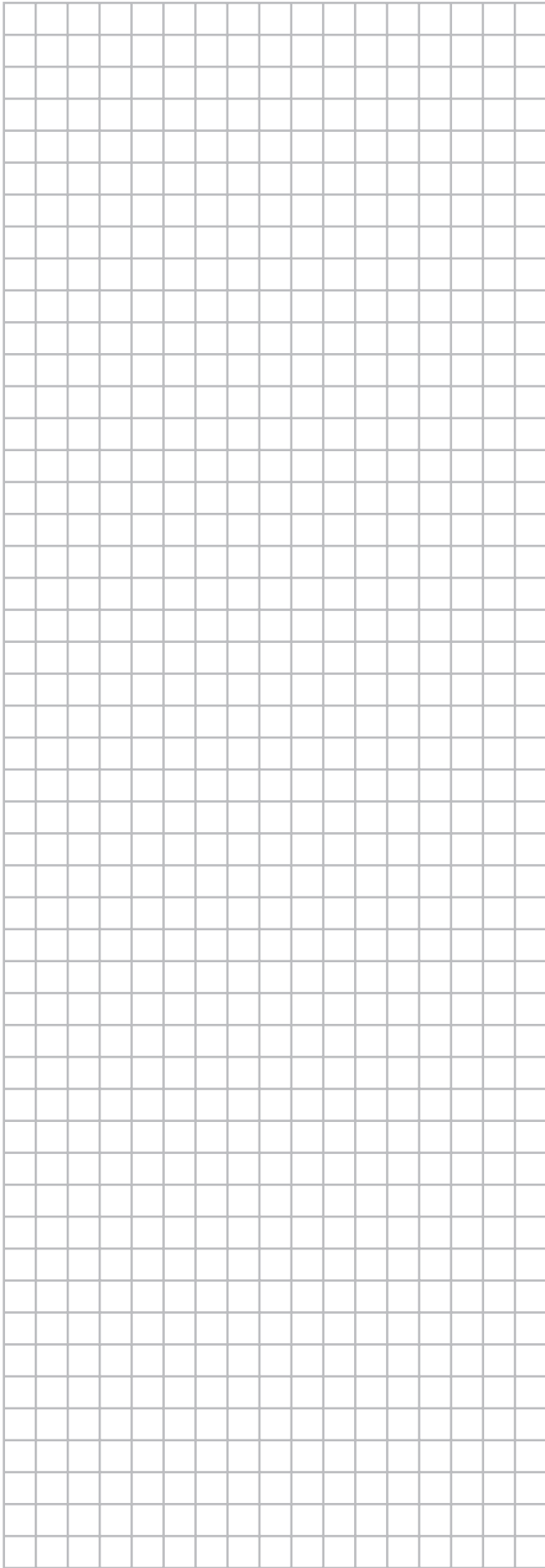
Установите воздухозаборную решетку, выполнив в обратном порядке процедуру, описанную в разделе "Подготовка декоративной панели для установки" на стр. 1.

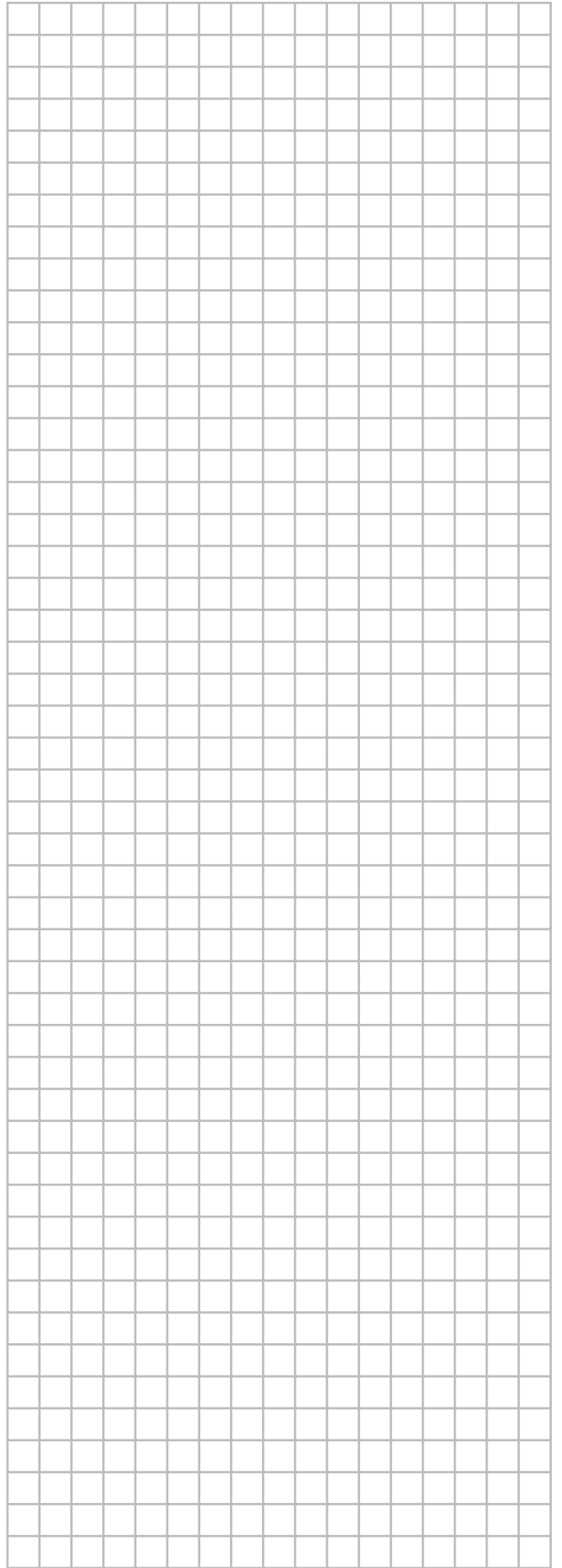
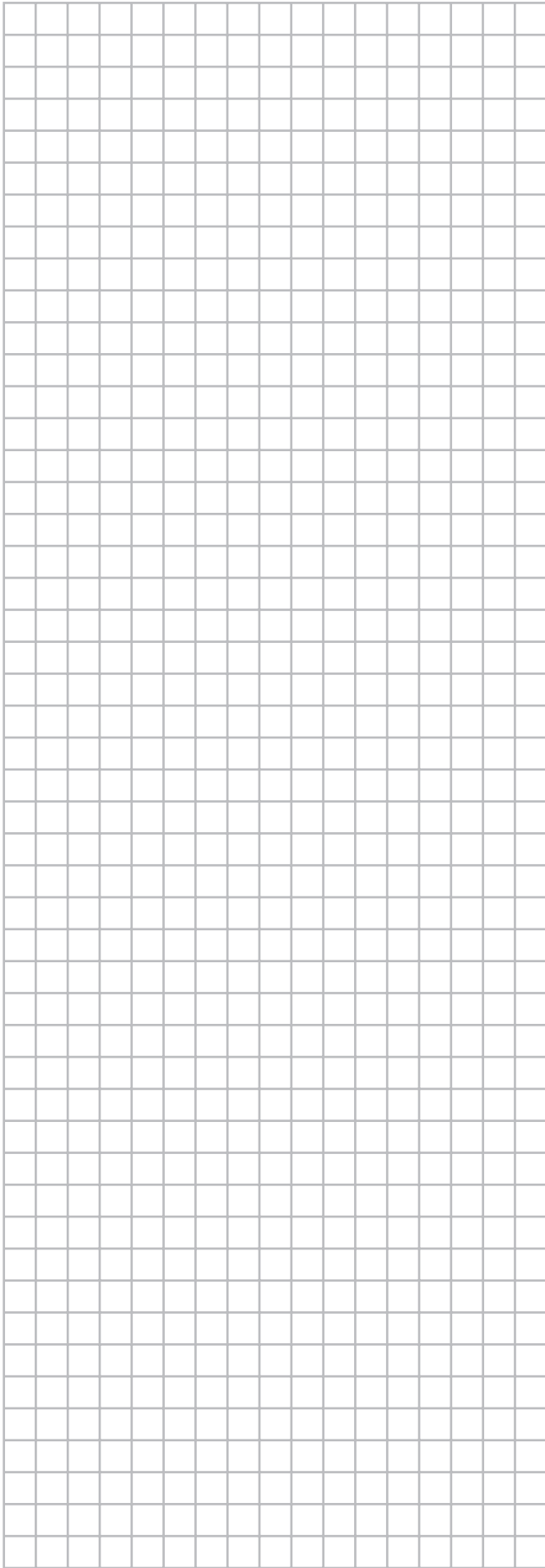
- Воздухозаборную решетку можно устанавливать в 4 направлениях, просто вращая ее на 90 градусов.
- Измените направление при регулировке направления воздухозаборной решетки нескольких агрегатов или в соответствии с требованиями заказчика.

ПРИМЕЧАНИЕ При установке воздухозаборной решетки следите за тем, чтобы не зажать кабель питания двигателя качающейся заслонки.









DAIKIN INDUSTRIES CZECH REPUBLIC s.r.o.

U Nové Hospody 1/1155, 301 00 Plzeň Skvrňany, Czech Republic

DAIKIN EUROPE N.V.

Zandvoordestraat 300, B-8400 Oostende, Belgium

Copyright 2013 Daikin

4P345302-1B 2013.09