

PUMY-P

СЕРИЯ Y

CITY MULTI

12,5–33,5 кВт (ОХЛАЖДЕНИЕ-НАГРЕВ)



ОПИСАНИЕ

- Компактные агрегаты в корпусе с боковым выбросом воздуха (2 вентилятора).
- Высокая энергоэффективность и низкий уровень шума.
- Пусковой ток не превышает номинальный рабочий ток.
- Возможность внешнего ограничения производительности.
- «Ночной режим» включается внешним таймером. Уровень звукового давления в этом режиме снижается на 3 дБ.
- Коррозионностойкий теплообменник, выполненный по технологии Blue Fin.
- Блоки повышенной коррозионной стойкости поставляются под заказ.
- Таблицы совместимости и схемы систем на базе наружных блоков PUMY-P250/300YBM представлены на стр. 66.
- Чертежи блоков в формате «DXF» доступны для свободного скачивания на сайте www.mitsubishi-aircon.ru

Параметр / Модель		PUMY-P112 VKM5 / YKM4R2	PUMY-P125 VKM5 / YKM4R2	PUMY-P140 VKM5 / YKM4R2	PUMY-P200YKM2R2	PUMY-P250YBM	PUMY-P300YBM	
Электропитание		PUMY-P*VKM: 220 В, 1 фаза, 50 Гц PUMY-P*YKM/YBM: 380 В, 3 фазы, 50 Гц						
Охлаждение	Производительность	кВт	12,5	14,0	15,5	22,4	28,0	33,5
	Потребляемая мощность	кВт	2,79	3,85	4,83	7,44	8,21	10,12
	Рабочий ток (VKM / YKM)	A	12,87 / 4,99	15,97 / 5,84	20,86 / 7,23	9,88	13,35	16,36
	Коэффициент производительности EER (SEER)		4,02 (6,23)	3,64 (6,40)	3,21 (6,14)	3,01 (6,23)	3,41 (6,28)	3,31 (6,54)
	Диапазон наружных температур	°C	-5 ~ +52°C по сухому термометру (-15°C — при установленной панели защиты от ветра) +10 ~ +52°C по сух. термометру (при подключении блоков PKFY-P10/15/20/25/32VLM, PFFY-P20/25/32VKM, PFFY-P20/25/32VLEM и PFFY-P20/25/32/40VCM, а также при подключении внутренних блоков M- и P-серий)					
Нагрев	Производительность	кВт	14,0	16,0	18,0	25,0	31,5	37,5
	Потребляемая мощность	кВт	3,2	3,86	4,59	5,97	7,41	9,12
	Рабочий ток (VKM / YKM)	A	14,03 / 5,43	17,26 / 6,31	20,63 / 7,15	9,54	12,11	14,74
	Коэффициент производительности COP (SCOP)		4,37 (4,58)	4,14 (4,58)	3,92 (4,38)	4,19 (4,20)	4,25 (4,22)	4,11 (4,35)
	Диапазон наружных температур	°C	-20 ~ +15°C по влажному термометру ¹					
Типоразмер внутренних блоков		P15 ~ P100 (M-серия и Mr.SLIM) / P10 ~ P140 (CITY MULTI) PUMY-P200: P15 ~ P100 (M-серия и Mr.SLIM) / P10 ~ P200 (CITY MULTI)				P15 ~ P50 (M-серия) / P10 ~ P200 (CITY MULTI)		
Индекс установочной мощности внутренних блоков		50 ~ 130% от индекса производительности наружного блока						
Количество внутренних блоков CITY MULTI ²		1 ~ 9	1 ~ 10	1 ~ 12	1 ~ 12	1 ~ 30	1 ~ 30	
Уровень звукового давления (охлаждение/нагрев)		дБ(A)	49/51	50/52	51/53	56/61	55/61	57/62
Уровень звуковой мощности (охлаждение/нагрев)		дБ(A)	69/71	70/72	71/73	75/80	74	76
Размеры (В × Ш × Д)		мм	1338 × 1050 × 330 (+40)			1662 × 1050 × 460 (+45)		
Вес (VKM / YKM)		кг	122 / 125	122 / 125	122 / 125	125	196	196
Завод (страна)		MITSUBISHI ELECTRIC CORPORATION SHIZUOKA WORKS (Япония)				MITSUBISHI ELECTRIC CONSUMER PRODUCTS (THAILAND) CO., LTD (Таиланд)		

¹ При интенсивной эксплуатации в режиме нагрева при отрицательной температуре наружного воздуха рекомендуется устанавливать в поддон наружного блока электрический нагреватель для предотвращения замерзания конденсата.

² Внутренние блоки CITY MULTI не могут подключаться к наружным блокам PUMY-P/YKM через блоки-распределители PAC-MK34/54BC.

Таблица совместимости блоков-распределителей

Наружные блоки	Блоки-распределители	
	PAC-MK33/53BC(B)	PAC-MK34/54BC
PUMY-P112/125/140V/YKM4R1	●	●
PUMY-P200YKM2R1	●	●
PUMY-P112/125/140VKM5-ER / YKM4-ERR2	●	●
PUMY-P200YKM2R2	●	●
PUMY-P250/300YBM	●	●

Примечание: К распределительным блокам PAC-MK34/54BC должны быть подключены не менее 2 внутренних блоков.

ОПЦИИ (АКСЕССУАРЫ)

	Наименование	Описание
1	СМУ-Y62-G-E	Тройник
2	СМУ-Y64-G-E	Коллектор на 4 ответвления
3	СМУ-Y68-G-E	Коллектор на 8 ответвлений
4	PAC-SG61DS-E	Дренажный штуцер (PUMY-P112~200)
5	PAC-SK27DS-E	Дренажный штуцер (PUMY-P250/300)
6	PAC-SH97DP-E	Дренажный поддон (PUMY-P112~200)
7	PAC-SJ83DP-E	Дренажный поддон (PUMY-P250/300)
8	PAC-SG73RJ-E	Переходник (ø9,52 -> ø12,7)
9	PAC-SG75RJ-E	Переходник (ø15,88 -> ø19,05)
10	PAC-SH96SG-E	Панель для изменения направления потока (PUMY-P112~200) (требуется 2 шт.)
11	PAC-AK350CVR-E	Корпус для наружной установки распределительных блоков

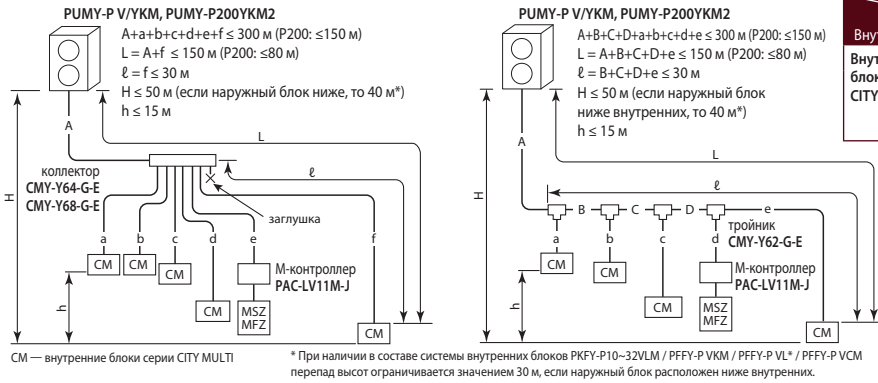
Блок-распределитель PAC-MK34/54BC



M-контроллер PAC-LV11M-J

	Наименование	Описание
12	PAC-SK22SG-E	Панель для изменения направления потока воздуха PUMY-P250/300 (требуется 2 шт.)
13	PAC-SH95AG-E	Панель защиты от ветра (PUMY-P112~200): охлаждение до -15°C (требуется 2 шт.)
14	PAC-SK21AG-E	Панель защиты от ветра (PUMY-P250/300): охлаждение до -15°C (требуется 2 шт.)
15	PAC-SJ20BH-E	Электрический нагреватель поддона наружного агрегата (PUMY-P112~200)
16	PAC-LV11M-J	M-контроллер для подключения внутренних блоков MSZ-LN25~50, MSZ-FH25~50, MSZ-EF22~50, MSZ-AP15~50, MFZ-KT25~50, MSZ-AP15/20 несовместим с PUMY-P112~P200.
17	PAC-MK34BC	Распределительные блоки с 3 и 5 портами для подключения внутренних блоков бытовой и полупромышленной серий.
18	PAC-MK54BC	Распределительные блоки с 3 и 5 портами для подключения внутренних блоков бытовой и полупромышленной серий.
19	MSDD-50AR-E	Комплект разветвителей для подключения двух блоков-распределителей. Соединение резьбовое (вальцовка).
20	MSDD-50BR-E	Комплект разветвителей для подключения двух блоков-распределителей. Соединение паяное.
21	PAC-SJ71FM-E	Электродвигатель для увеличения статического давления вентилятора до 30 Па (PUMY-P112~200)

Система PUMY-P1 12~200 с тройниками, коллекторами и M-контроллерами



Наружные блоки		PUMY-P12VKM	PUMY-P125VKM	PUMY-P140V/YKM
Внутренние блоки CITY MULTI	Типоразмер	P10~P140 (P200 — PUMY-P200YKM2)		
	Количество	1~9	1~10	1~12
	Суммарный индекс производительности	50~130% индекса производительности наружного блока		

Внутренние блоки серии CITY MULTI	
Настенные	PKFY-VLM, PKFY-VKM
Напольные	PFFY-VKM, PFFY-VLEM, PFFY-VCM
Кассетные	PMFY-VBM (1 поток), PLFY-VLMD (2 потока), PLFY-VEM и PLFY-VFM (4 потока)
Канальные	PEFY-VMS1, PEFY-VMA, PEFY-VMHS*, PEFY-VMR
Подвесные	PCFY-VKM

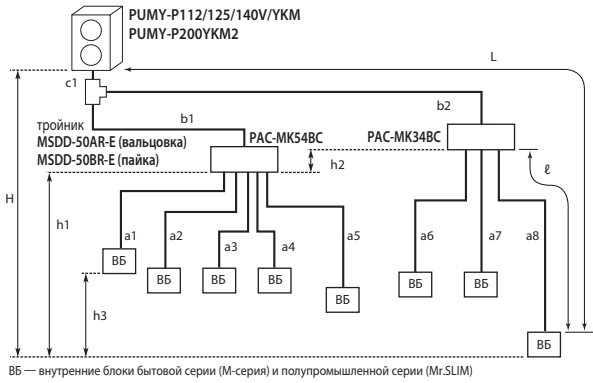
Через M-контроллер подключаются MSZ-LN/FH/EF, MSZ-AP25~50, MFZ-KT. MSZ-AP/EF50 несовместимы с PUMY-P YBM.

* Совместим только типоразмер P125 канального блока прямооточного типа.

Система PUMY-P1 12~200 с распределительными блоками

- Допускается подключение 1 или 2 распределительных блоков PAC-MK34/54BC.
- Количество внутренних блоков — от 2 до 8.
- Индекс производительности внутренних блоков P15~P100 (PUMY-P200YKM2: P15~P200).

- Суммарный индекс производительности внутренних блоков не более 130% от индекса наружного блока.
- Минимальная установочная мощность внутренних блоков 3 кВт.
- Суммарная производительность внутренних блоков, подключенных к одному блоку-распределителю, не должна превышать 20,2 кВт.



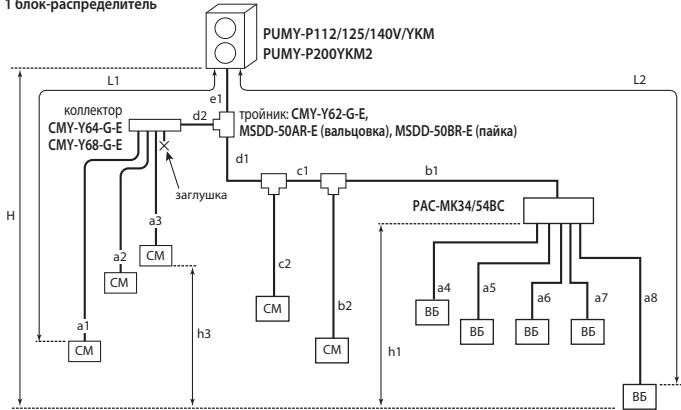
Внутренние блоки M-серии и Mr.SLIM	
Настенные	MSZ-LN25~50, MSZ-FH, MSZ-EF22~50, MSZ-AP15~50
Напольные	MFZ-KT VG
Кассетные (1 поток)	MLZ-KP VF
Кассетные (4 потока)	PLA-M35~100EA2, SLZ-M25~50FA2
Канальные	PEAD-M50~100JA2, SEZ-M DA2
Подвесные	PCA-M35~100KA2

Комбинированная система PUMY-P1 12~200

- Допускается подключение 1 или 2 блоков-распределителей.
- PUMY-P1 12~140V(Y)KM: внутренние блоки PKFY-P10~32VLM / PFFY-P VKM / PFFY-P VLEM / PFFY-P VCM не могут применяться в составе комбинированной системы.
- Суммарная производительность внутренних блоков, подключенных к одному блоку-распределителю, не должна превышать 20,2 кВт.
- * PUMY-P1 12V(Y)KM: если 7 внутренних блоков подключены через распределительные блоки, то внутренних блоков CITY MULTI можно подключить не более 3. Если 8 внутренних блоков подключены через распределительные блоки, то внутренних блоков CITY MULTI можно подключить не более 2.

Наружные блоки		PUMY-P12VKM	PUMY-P125VKM	PUMY-P140VKM	PUMY-P200YKM2	
Внутренние блоки	Внутренние блоки CITY MULTI	P10~P140		P15~P100		
	Внутренние блоки M-серии и Mr.SLIM	P10~P140		P15~P100		
Количество внутренних блоков	Тип внутреннего блока	M и Mr.SLIM	CITY MULTI	M и Mr.SLIM	CITY MULTI	
		1 распределительный блок	5	5	5	5
		2 распределительных блока	7 или 8*	3 или 2*	8	3
Суммарная производительность внутренних блоков		6,3~16,2 кВт		7,1~18,2 кВт		
		8,0~20,2 кВт		11,2~29,1 кВт		

1 блок-распределитель



2 блока-распределителя

