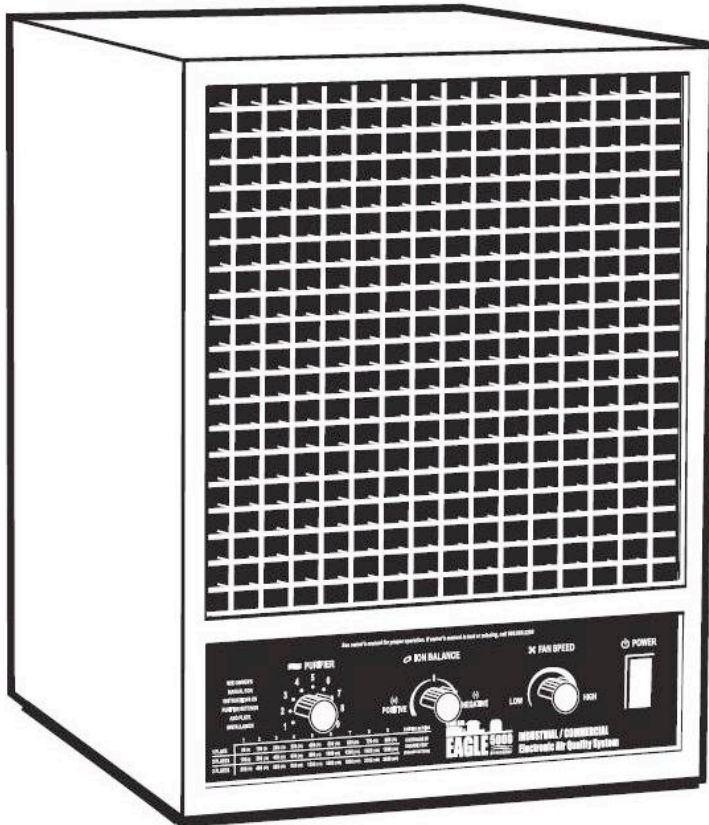


# EAGLE 5000 инструкция



ОЧИСТИТЕЛЬ ВОЗДУХА.

## СОДЕРЖАНИЕ

КОМПЛЕКТАЦИЯ .....	2
СПЕЦИФИКАЦИЯ .....	2
ВВЕДЕНИЕ .....	3
ПРИМЕНЕНИЕ .....	3
ПРОВЕРКА И УСТАНОВКА ПРИБОРА .....	3
СНЯТИЕ ПЫЛЕВОГО ЭКРАНА И УГЛЕРОДНОГО ФИЛЬТРА .....	4
УСТАНОВКА ОЗОНОВЫХ ПЛАСТИН .....	5
УСТАНОВКА УГЛЕРОДНОГО ФИЛЬТРА .....	7
УСТАНОВКА ЭКРАНА .....	7
РАЗМЕЩЕНИЕ ПРИБОРА .....	8
НАСТРОЙКИ И РЕГУЛИРОВКИ .....	8
УСТРАНЕНИЕ НЕИСПРАВНОСТЕЙ .....	10

## КОМПЛЕКТАЦИЯ

- аппарат «Eagle 5000»;
- шнур питания (в новых аппаратах находится внутри);
- озоновая пластина (3 шт).

## СПЕЦИФИКАЦИЯ

- Регулируемая генерация положительных/отрицательных ионов;
- Регулируемая генерация активного кислорода (озона);
- Выход активного кислорода 0–420 мг/час (в зависимости от настроек и количества установленных озоновых пластин);
- Регулируемая скорость вентилятора;
- 240В, 50Гц, 60Вт;
- Импульсный генератор ионов 24-30 кВ, 20-30 КГц;

- Генератор отрицательных ионов 20кВ;
- Производительность вентилятора до 15 куб.м./мин;
- Размеры: 40x30x32 см;
- Вес - 15 кг.

## ВВЕДЕНИЕ

Природа очищает воздух молнией и дождем. В результате разряда молнии в воздушной среде образуются озон, положительные и отрицательные ионы, которые очищают воздух естественным образом. Дождь приближает ионы к поверхности земли, где они связываются с атмосферными загрязнителями и удаляют их из воздушной среды.

Очиститель воздуха «Eagle 5000» воспроизводит естественные природные условия, эффективно и быстро очищает воздух.

## ПРИМЕНЕНИЕ

«Eagle 5000» эффективно устраняет: пыль, дым, вирусы, бактерии, плесень, химические соединения и прочие проблемы с качеством воздуха.

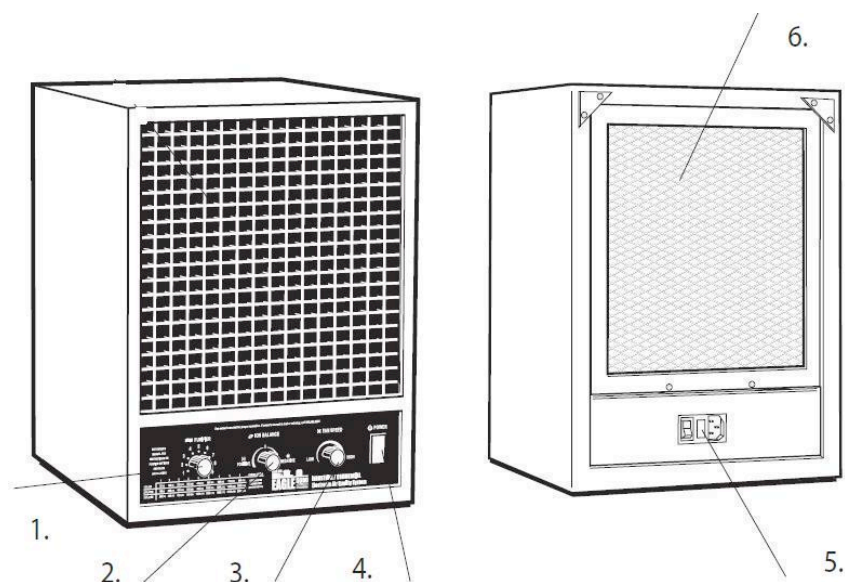
Рекомендуем использовать прибор на площади 30-300 кв.м.

Примеры использования «Eagle 5000»:

- Кафе, бары, рестораны: устранение запаха табака и кухни, табачного дыма;
- Производственные помещения: устранение химических соединений, неприятных запахов, взвесей в воздухе (пыль, дым);
- Конференц-залы, холлы, фойе, выставочные, концертные залы, студии и т.д.

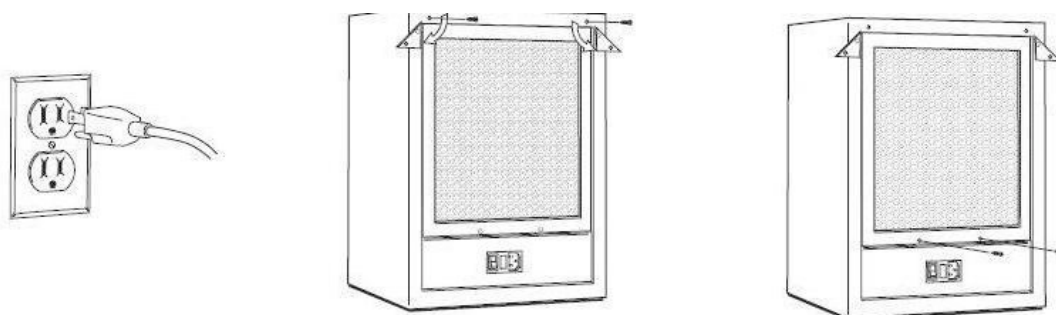
## ПРОВЕРКА И УСТАНОВКА ПРИБОРА

1. Вытащите прибор из упаковки, удалите все упаковочные материалы.
2. Убедитесь в отсутствии повреждений прибора или поврежденных деталей.
3. Перед установкой внимательно прочитайте инструкцию.
4. Если шнур находится внутри прибора, вытащите его.
5. Выньте озоновые пластины из коробки и установите их.
6. Установите внутренний углеродный фильтр.
7. Установите задний пылевой экран.
8. Полностью вставьте шнур питания в розетку на задней панели прибора.
9. Определите место размещения прибора, подключите прибор к источнику питания 220В, удостоверьтесь, что переключатель питания включен и отрегулируйте его согласно планируемому применению.

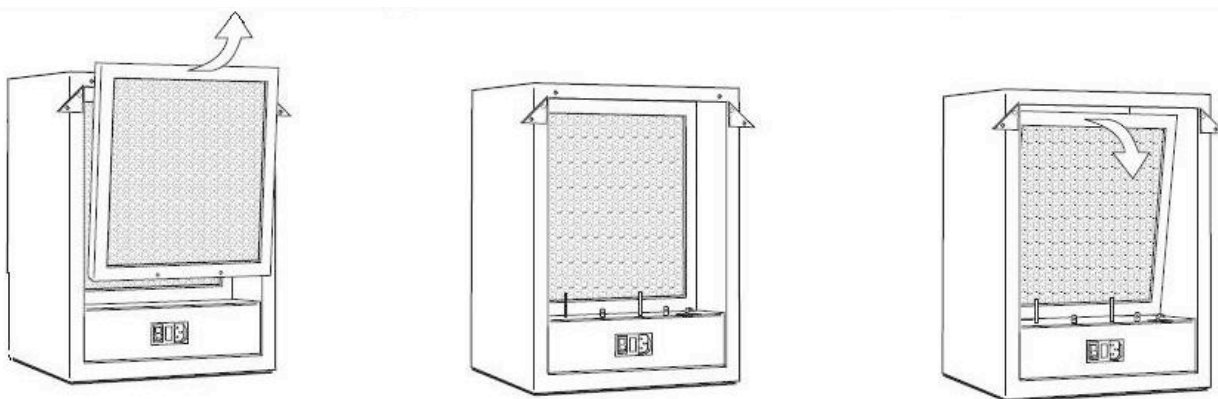


1. Регулятор генерации активного кислорода (озона);
2. Регулятор генерации ионов;
3. Регулятор производительности вентилятора;
4. Лампочка-индикатор питания;
5. Включатель питания, предохранитель;
6. Пылевой экран.

## СНЯТИЕ ПЫЛЕВОГО ЭКРАНА И УГЛЕРОДНОГО ФИЛЬТРА



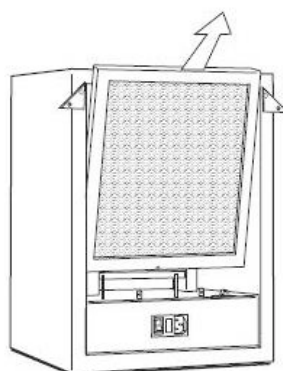
1. Выключите прибор из розетки
2. Открутите по одному шурупу с верхних углов угловых скоб и поверните их, чтобы освободить экран.
3. Открутите 2 шурупа с нижней части пылевого экрана.



4. Потяните верхнюю часть пылевого экрана по направлению к себе и выньте его.

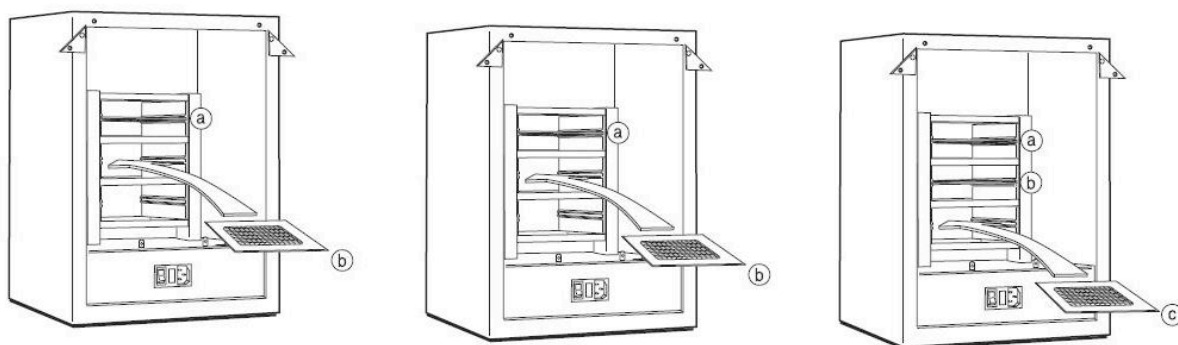
5. После того как был снят пылевой экран можно снять углеродный фильтр.

6. Потяните углеродный фильтр к себе за пластиковое ушко



7. Вытащите углеродный фильтр из прибора.

### УСТАНОВКА ОЗОНОВЫХ ПЛАСТИН



1. Вытащите пылевой экран и углеродный фильтр.

2. После определения площади помещения (по формуле площадь = длина x ширина), используйте таблицу настроек очищения (смотрите ниже или на лицевой пластине прибора) для того, чтобы определить точное число пластин, которые необходимо установить.

Минимально рекомендованная площадь помещения в зависимости от количества озоновых пластин кв. фут. (кв.м):

	1	2	3	4	5	6	7	8	9
1 пластина	50 (4)	100 (9)	200 (19)	300 (28)	400 (37)	500 (46)	600 (56)	700 (65)	800 (74)
2 пластины	100 (9)	200 (19)	400 (37)	600 (56)	800 (74)	1000 (93)	1200 (111)	1400 (130)	1600 (149)
3 пластины	200 (19)	400 (37)	600 (56)	900 (84)	1200 (111)	1500 (139)	1800 (167)	2100 (195)	2400 (223)

**Внимание!**

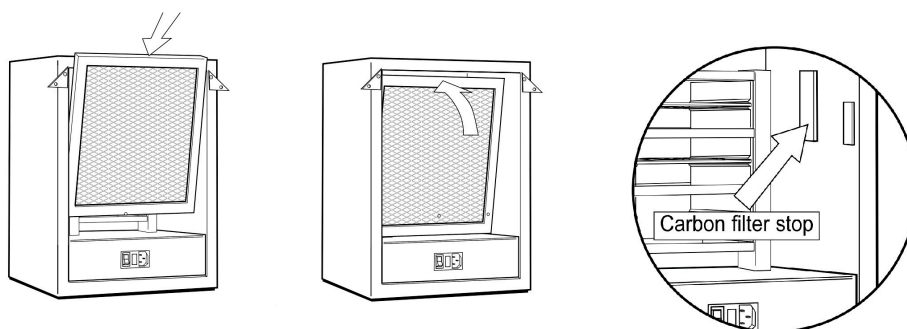
- Рекомендуем, в любом случае, при любой площади помещения, изначально ставить значение генерации озона на «ноль» и прибавлять постепенно по 1-2 значения раз в 1-2 часа.

- Конструктивной особенностью «Eagle 5000» является то, что даже при выставленном значении регулятора на ноль, генерация озона всё равно происходит (при установленных пластинах).

3. Полностью вставьте озоновые пластины (а. б. с.) в направляющие прорези в боковых стенках кассеты для пластин (между стойками и зажимами), Удостоверьтесь, что металлический зажим на каждой стороне пластины контактировал с металлическим экраном на пластине.

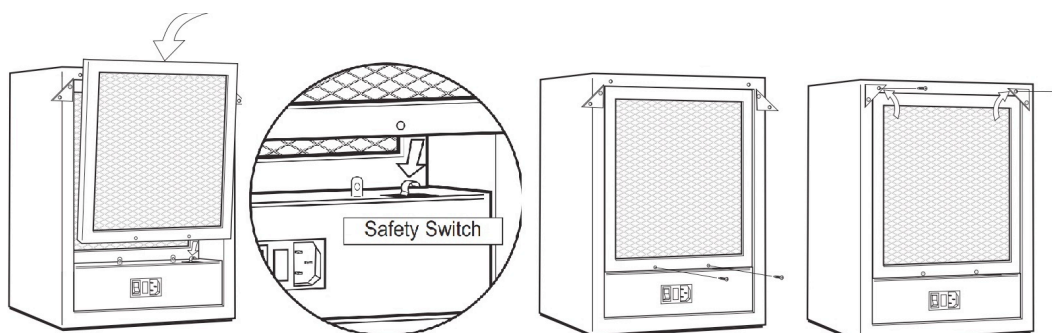
4. Установите обратно углеродный фильтр и пылевой экран.

## УСТАНОВКА УГЛЕРОДНОГО ФИЛЬТРА



1. Всегда вставляйте сначала нижнюю сторону фильтра
2. Когда основание фильтра будет на месте, вставьте верхнюю часть в кассету.
3. При правильной установке, фильтр упирается на внутренние упоры расположенные слева и справа на внутренней поверхности кассеты.

## УСТАНОВКА ЭКРАНА



1. Всегда вставляйте сначала нижнюю сторону экрана.
2. Основание пылевого экрана должно утапливать рычаг конечного выключателя вниз по направлению к основанию прибора.
3. Заверните 2 шурупа на основании пылевого экрана (не затягивайте чрезмерно).
4. Вставьте пылевой экран в корпус поверните угловые скобы и закрепите их шурупами.

## РАЗМЕЩЕНИЕ ПРИБОРА

Установите прибор, как можно выше (минимум на 1,8м), чтобы гарантировать наиболее полную очистку воздуха. Если высокое размещение невозможно, поставьте прибор на ту высоту, на какую это максимально возможно, и приподнимите переднюю часть прибора.

Некоторые загрязнители (дым, пыль и т.д.) поднимаются кверху и прибор, когда он поднят, может более эффективно устранять их. Наличие приточно-вытяжной вентиляции, способствует равномерному очищению воздуха. Аппарат «Eagle 5000» наиболее эффективен, когда помещен в положение, позволяющее ионам и озону равномерно распространяться и полностью смешиваться с загрязненным воздухом.

### **Примеры места размещения аппарата:**

- недалеко от источника загрязнения,
- возле выхода приточной вентиляции (движение воздуха от прибора и от вентиляции должно совпадать),
- в наиболее активно используемой зоне.

### ***Внимание:***

**Для возможности управления аппарат необходимо размещать в месте, где будет обеспечен доступ к регуляторам и выключателям прибора.**

Необходимо обеспечить беспрепятственный поток воздуха через прибор, для этого всегда оставляйте зазор между прибором и стеной не менее 5 см.

Для обеспечения безопасности используйте исправные удлинители, розетки и оградите детей от доступа к ним.

**Не размещайте прибор перед лицом человека или животного.**

## НАСТРОЙКИ И РЕГУЛИРОВКИ

Расположение регуляторов см. раздел: «проверка и установка прибора».

### ***Регулятор производительности вентилятора (FAN).***

Рассеивание активных веществ генерируемых прибором лучше всего происходит при хорошей циркуляции воздуха. Регулятор вентилятора должен быть установлен в наивысшее такое положение, при котором он не будет создавать нежелательный уровень шумов.

Приточно-вытяжная вентиляция способствует рассеиванию активных веществ на большую площадь.



### ***Регулятор генерации активного кислорода (PURIFIER).***

Установите регулятор озона в позицию «9 часов» и дайте прибору поработать один час. По истечении часа, поверните регулятор вверх или вниз, руководствуясь следующим критериями:

- не поворачивайте регулятор озона, выше значения площади Вашего помещения. (см. таблицу),
- отрегулируйте очиститель таким образом, чтобы запах озона переставал ощущаться через 15-30 секунд после входа в помещение.

### **ДЕЗИНФЕКЦИЯ (в отсутствие людей)**

Для максимальной эффективности, включите прибор на усиленный режим (озон на максимум) на 3-4 часа.

**Внимание:** убедитесь, что в комнате никого нет, перед тем как включить прибор в режим автономной работы.

После проведения обработки проветрите комнату.

### ***Регулятор генерации ионов:***

При настроенном нормальном режиме ионизатор несет отрицательные ионы. Они хорошо осаждают сигаретный дым и пыль. Но при превышении количества отрицательных ионов возможно появление статического электричества. Для снижения статического электричества поворачивайте регулятор ионов постепенно по направлению к положительным ионам, пока эффект статического электричества не исчезнет.

## **ТЕХНИЧЕСКОЕ ОБСЛУЖИВАНИЕ**

Для обеспечения нормальной работы модели «Eagle 5000» требуется периодическое его обслуживание. Сильно загрязненная среда может привести к выходу из строя очистительных пластины и самого прибора уже через несколько недель. Ниже даются основные процедуры обслуживания, которые должны быть выполнены, чтобы содержать Ваш прибор в наилучшем рабочем состоянии.

### ***Очистка пылевого экрана и углеродного фильтра.***

Для устранения видимой грязи вытащите пылевой экран и/или углеродный фильтр, пропылесосьте или промойте их в теплой воде с использованием зубной щетки. Перед установкой хорошо высушите.

### ***Озоновая пластина.***

Вытащите экран и фильтр. Аккуратно вытащите озоновые пластины. Очистите пластины горячей водой и нашатырным спиртом. Хорошо просушите, при необходимости используйте фен. Установите пластины обратно. Удостоверьтесь, что электрические контакты находятся в соприкосновении с пластиной.

### ***Кассета озоновых пластин.***

Удостоверьтесь, что место установления пластин чистое (при необходимости протрите его тряпкой, смоченной в спирте).

### ***Вентилятор и передняя решетка.***

При необходимости протрите лопасти вентилятора и решетку влажной щеткой. Вентилятор не требует ремонта (исключая первого пуска, когда его возможно, надо будет подтолкнуть для запуска). Если вентилятор скрипит, смажьте ось маслом.

### ***Замена предохранителя.***

Предохранитель расположен в задней части прибора, рядом со шнуром питания. Для того, чтобы проверить или заменить предохранитель, снимите держатель предохранителя (нажав на защелки и вытащите его). Если предохранитель сгорел, замените его новым. Установите его в держатель. Нажимайте на него пока он не защелкнется. **Если Вы установили предохранитель неправильно, прибор работать не будет.**

## **УСТРАНЕНИЕ НЕИСПРАВНОСТЕЙ**

***1. Я вставил шнур в розетку, нажал кнопку включения, но прибор не работает.***

- удостоверьтесь в том, что шнур питания подключен к прибору (плотно вставлен в гнездо разъема питания);
- удостоверьтесь в правильном размещении пылевого экрана (нажат конечный выключатель);
- проверьте исправность или попробуйте в другую розетку;
- проверьте исправность и правильность установки предохранителя.

***2. Вентилятор работает, но прибор не производит озона***

- проверьте исправность и целостность озоновых пластин.

Если пластины не повреждены, то скорее всего на них образовался диэлектрический слой. Его необходимо устранить, почистив пластины по инструкции.

Если пластины треснуты или сломаны, их необходимо заменить. Новые пластины Вы можете заказать в сервис-центре.

- электрические контакты не соприкасаются с озоновой пластиной.

Аккуратнее подогните контакты.

### ***3. Как узнать работает ли блок ионизации?***

Текущие модели «Eagle 5000» с системой ионизации имеют неоновую лампочку расположенную на основании волновой антенны. Когда прибор включен неоновая лампочка будет гореть, указывая на то, что ионизация функционирует нормально. Включите прибор и проверьте, горит ли маленькая красная/оранжевая лампочка. Лампочка располагается внутри прибора. Ее можно увидеть, если посмотреть на прибор через переднюю решетку. Лампочка должна гореть, пока прибор работает. В противном случае обратитесь в сервис-центр.

### ***4. Озоновые пластины создают звук (сильный треск), запах гари и/или искрятся.***

Возможно, озоновая пластина треснула. Новые пластины Вы можете заказать в сервис-центре.

### ***5. Оборудование исправно работает, но не справляется с загрязнениями.***

#### ***1. Прибор не полностью устраняет пыль/дым.***

Причина: недостаточный уровень ионизации воздуха.

- поверните регулятор ионов до максимума на «-»;
- недостаточное движение воздуха, найдите более подходящее месторасположение для прибора;
- очистите иголки ионизации (видны через переднюю решетку прибора), возможно они запылились;
- одного прибора «Eagle 5000» для решения Вашей задачи недостаточно.

#### ***2. Прибор не полностью устраняет неприятные запахи.***

Причина: недостаточный уровень озонирования воздуха.

- увеличьте, постепенно, уровень генерации активного кислорода;
- недостаточное движение воздуха, найдите более подходящее месторасположение для прибора;
- почистите озоновые пластины;

- одного прибора «Eagle 5000» для решения Вашей задачи недостаточно.

**6. Оборудование исправно работает, но присутствует сильный запах озона.**

- уменьшите уровень генерации активного кислорода;
- уменьшите количество вставленных в прибор пластин;
- недостаточное движение воздуха, найдите более подходящее месторасположение для прибора.

**7. Воздушный поток ограничен или сократился, хотя правила установки соблюдены.**

- убавлен уровень производительности вентилятора;
- забит пылью, один или оба задних экрана/фильтра;
- вентилятор сильно запылен.

Если Ваш прибор не функционирует нормально, после проверки приведенного выше списка возможных причин неисправности, то для дополнительной помощи свяжитесь с сервис-центром.



ActivTek International®

310 T. Elmer Cox Drive

Greeneville, TN 37743

**Поставщик оборудования компании «activTek» в России:**

**ООО «АСК»**

**тел. 8-800-700-4-292 (Звонок бесплатный)**

**[www.my-ecoquest.com](http://www.my-ecoquest.com)**