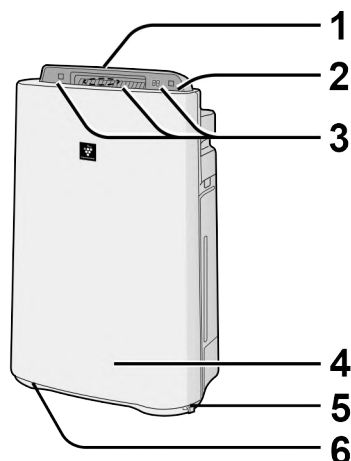
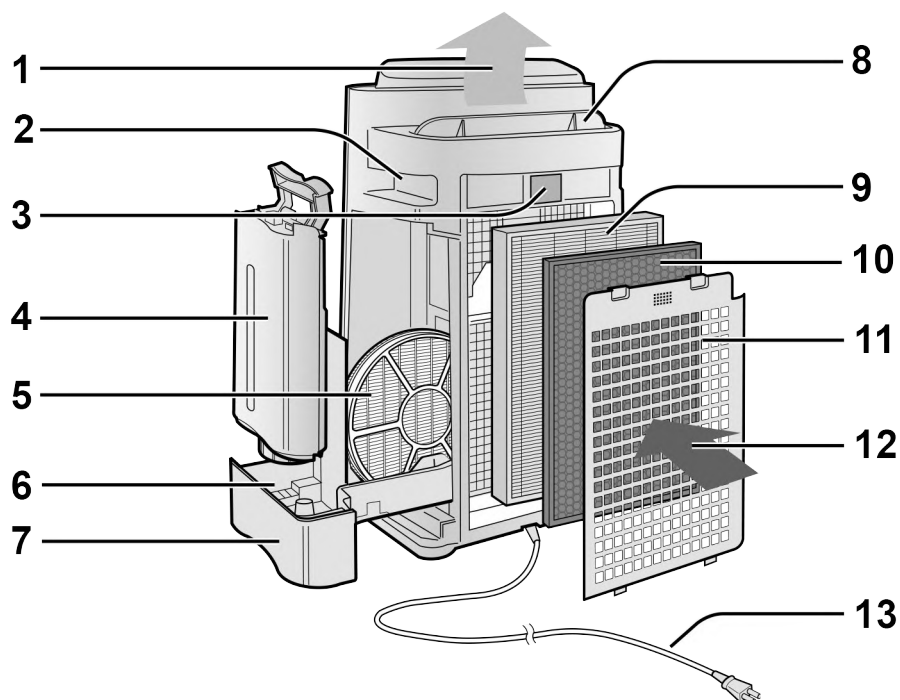


# НАЗВАНИЯ УЗЛОВ

## ВИД СПЕРЕДИ / ВИД СЗАДИ



1	Отверстие выхода воздуха (Спереди)
2	Панель управления (Стр. R-5)
3	Дисплей (Стр. R-5)
4	Основной блок
5	Ограничитель (2 положения)
6	Колесики (4 положения)



1	Отверстие выхода воздуха	6	Поплавков
2	Ручки (2 положения)	7	Лоток для воды
3	Датчик (Внутренний) • Датчик пыли • Датчик температуры / влажности • Датчик запаха (ТОЛЬКО KC-D61R и KC-D51R)	8	Створки (авто)
		9	Фильтр HEPA (белый)
		10	Дезодорирующий фильтр (чёрный)
		11	Задняя панель (фильтр предварительной очистки)
4	Ёмкость	12	Отверстие забора воздуха
5	Увлажняющий фильтр	13	Шнур питания / Вилка

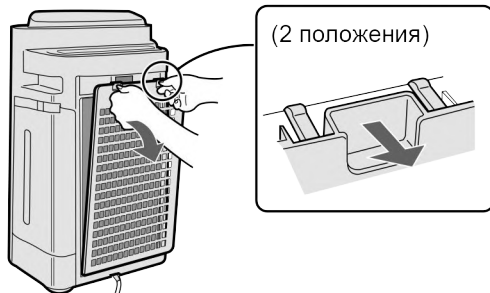
# ПОДГОТОВКА



Убедитесь, что вилка вынута из розетки.

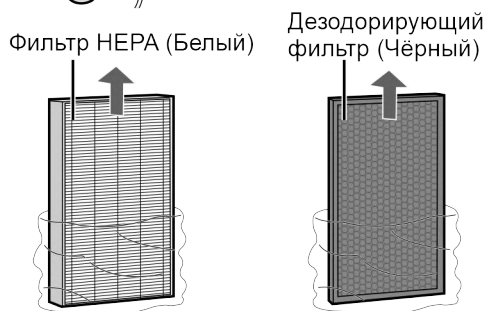
## УСТАНОВКА ФИЛЬТРОВ

1



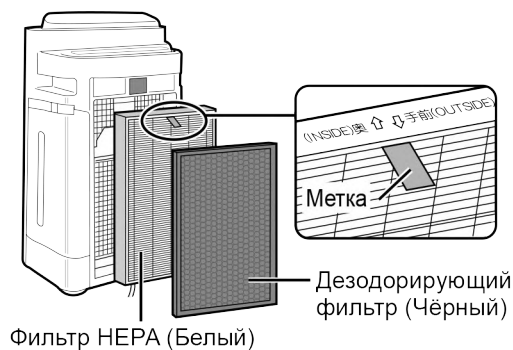
Снимите заднюю панель.

2



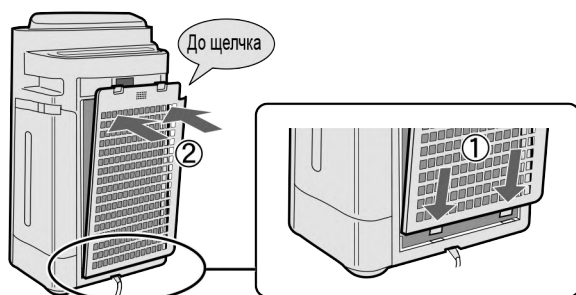
Выньте фильтр из полиэтиленового мешка.

3



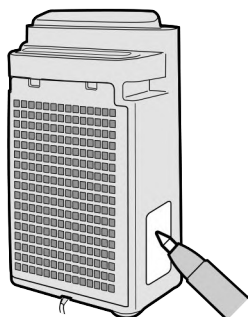
Установите фильтры в правильном порядке как показано на рисунке.

4



Установите заднюю панель.

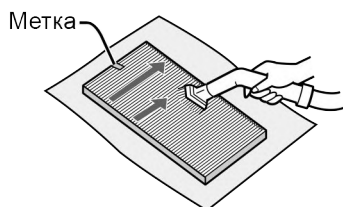
5



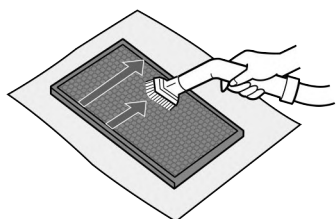
Запишите дату начала эксплуатации на наклейке с датами.

# УХОД И ОБСЛУЖИВАНИЕ

## ФИЛЬТР НЕРА / ДЕЗОДОРИРУЮЩИЙ ФИЛЬТР



Фильтр НЕРА (белый)



Дезодорирующий фильтр (чёрный)

Удалите пыль с НЕРА фильтра и  
ДЕЗОДОРИРУЮЩЕГО фильтра.

### ОСТОРОЖНО

Не **МОЙТЕ** водой и не **СУШИТЕ** на солнце.

#### • Фильтр НЕРА

Производите техническое обслуживание только той стороны, на которой имеется ярлык. Не чистите противоположную сторону.

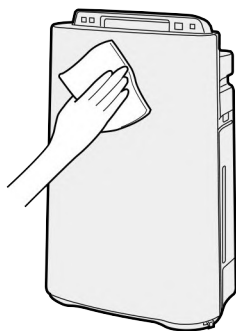
Фильтр хрупкий, поэтому будьте осторожны и не прикладывайте чрезмерное усилие.

#### • Дезодорирующий фильтр

Техническое обслуживание можно применить к обеим сторонам.

Фильтр может быть поврежден, если к нему применить чрезмерное усилие, поэтому обращайтесь с ним осторожно.

## ОСНОВНОЙ БЛОК



Протирайте сухой, мягкой тканью.

### ОСТОРОЖНО

#### • Не используйте агрессивных жидкостей

Бензин, растворитель или полирующий порошок могут повредить поверхность.

#### • Не используйте чистящие средства

Компоненты чистящих средств могут повредить устройство.

## ЗАМЕНА ФИЛЬТРА

### Сроки замены

Сроки службы фильтров зависят от условий в помещении, времени работы и места расположения устройства. Если в воздухе остается пыль и запахи, замените фильтры.

(Смотрите «Прочтите, пожалуйста, перед эксплуатацией Вашего нового очистителя воздуха».)

Срок службы и период замены фильтров рассчитан исходя из условий, что в день выкуривается 5 сигарет, и способность улавливания пыли/дезодорирования сокращается в 2 раза по сравнению с новым фильтром.

Мы рекомендуем менять фильтр чаще, если устройство эксплуатируется в более жестких условиях, чем домашние.

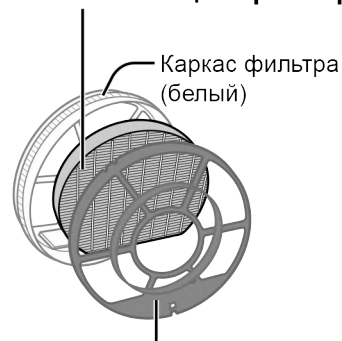
• Фильтр HEPA	В течение 10-х лет после вскрытия упаковки
• Дезодорирующий фильтр	В течение 10-х лет после вскрытия упаковки
• Увлажняющий фильтр	В течение 10-х лет после вскрытия упаковки

### Модели сменных фильтров

Проконсультируйтесь у Вашего дилера по вопросам приобретения сменных фильтров.

МОДЕЛЬ ОЧИСТИТЕЛЯ ВОЗДУХА	Модели сменных фильтров		
	Фильтр HEPA : 1 шт.	Дезодорирующий фильтр : 1 шт.	Увлажняющий фильтр : 1 шт.
KC-D41R	FZ-D40HFE	FZ-D40DFE	FZ-A61MFR
KC-D51R	FZ-D40HFE	FZ-D40DFE	
KC-D61R	FZ-D60HFE	FZ-D60DFE	

#### Увлажняющий фильтр



Каркас фильтра  
(белый)

Каркас фильтра (серый)

#### ПРИМЕЧАНИЕ

Воспользуйтесь наклейкой с датой в качестве ориентира для следующей замены фильтров.

### Утилизация фильтров

Пожалуйста, утилизируйте отработанные фильтры согласно местному законодательству и правилам.

Материалы фильтра HEPA :

- Фильтр: Полипропилен
- Корпус: Полиэфирная пластмасса

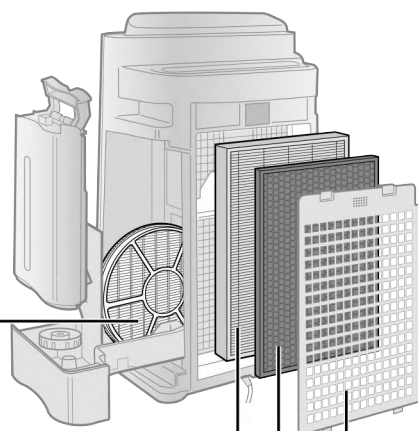
Материалы дезодорирующего фильтра :

- Дезодорант : активированный уголь
- Фильтр : Полиэфирная пластмасса, вискозное волокно

Материалы увлажняющего фильтра :

- Фильтр : Вискозное волокно, полиэфирная пластмасса

Увлажняющий  
фильтр



Фильтр HEPA

Дезодорирующий фильтр

Фильтр предварительной очистки