

Simon

Operating instructions

Gebrauchsanweisung

Mode d'emploi

Istruzioni per l'uso

Manual de instrucciones

Gebruiksaanwijzing

Brugsanvisning

Käyttöohje

Bruksanvisning

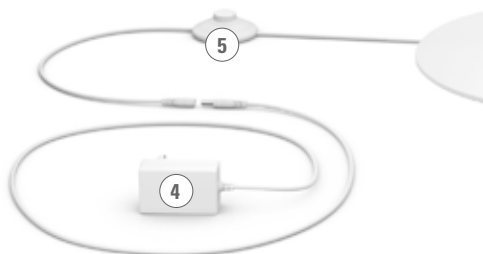
Bruksanvisning

Инструкция по эксплуатации



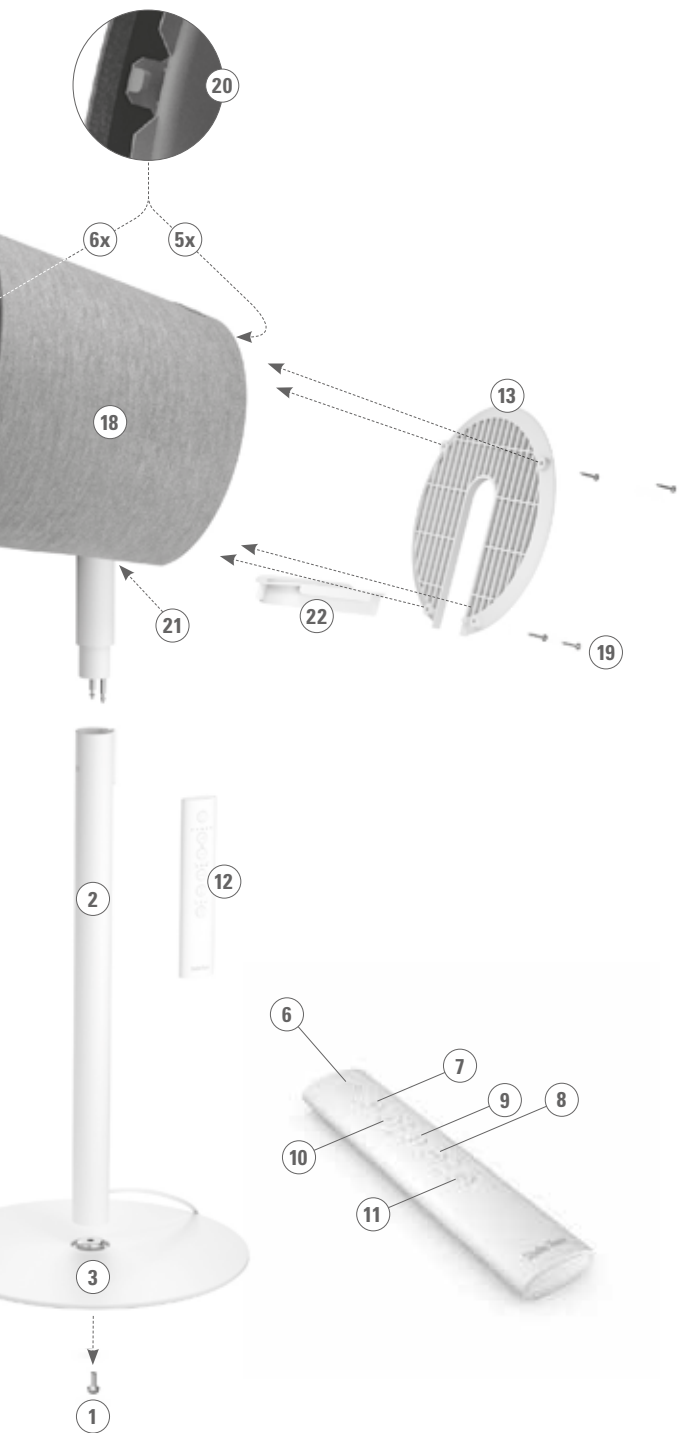
Stadler Form®

Simon



2 ANNEES DE GARANTIE • 2 JAHRE GARANTIE • 2 YEARS WARRANTY

2





Share your feedback about Simon on:
Teilen Sie Ihr Feedback von Simon auf:
Partagez votre commentaire sur Simon :
www.stadlerform.com/Reviews



For frequently asked questions go to:
Für häufig gestellte Fragen besuchen Sie:
Trouvez la foire aux questions sur :
www.stadlerform.com/Simon/support



Download instruction manual:
Bedienungsanleitung hier herunterladen:
Téléchargez le mode d'emploi :
www.stadlerform.com/Simon/manual



Watch the video of Simon:
Schauen Sie sich das Video zu Simon an:
Regardez la video du Simon :
www.stadlerform.com/Simon



You **Tube**

Русский

Поздравляем с приобретением устройства премиум-класса вентилятор а с технологией 3D SIMON. Обеспечивает направленную циркуляцию воздуха от легкого бриза до мощного обдува и позволяет контролировать качество воздуха в помещении, его эксплуатация доставит Вам несомненное удовольствие.

При эксплуатации вентилятора, а также иных электроприборов, следует обращать особое внимание на меры безопасности. Прежде, чем использовать этот электроприбор, внимательно прочтите инструкцию. Во избежание травм или повреждений имущества, строго следуйте приведенным в данной инструкции рекомендациям.

Описание устройства

Прибор состоит из следующих основных компонентов:

1. Крепежная гайка для опоры и стойки
2. Стойка
3. Подставка
4. Кабель с сетевым переходником
5. Ножной переключатель Вкл./Выкл.
6. Кнопка питания
7. Кнопка выбора скорости воздушного потока: 1–10
8. Кнопка включения режима «swing» с вертикальным углом поворота от: -5° – 85°
9. Кнопка включения режима «swing» с горизонтальным углом поворота : 60° , 90° или 180°
10. Кнопка выбора режима «Natural Breeze» (Естественный бриз)
11. Кнопка выбора работы таймера: 1–7 ч
12. Пульт дистанционного управления (радиоуправление) (включая 2 батарейки типа AAA)
13. Впускное воздушное отверстие со съемной решеткой
14. Выход воздуха со съемной решеткой
15. Крыльчатка
16. Винт для снятия передней решетки
17. Фиксатор крыльчатки
18. Тканевая накладка
19. Винты для впускной воздушной решетки
20. Вырезы для крепления тканевой накладки
21. Вырез на тканевой накладке для стойки
22. Пластиковая накладка для фиксации тканевой накладки
23. Ось крыльчатки вентилятора

Принцип работы прибора

Вентилятор с технологией 3D оптимально распределяет как холодный, так и теплый воздух. Благодаря функции «swing» с вертикальным и горизонтальным углом поворота прибор распределяет воздух во всем помещении. Прибор идеален для эксплуатации как в летний, так и в зимний период, так как он усиливает эффект кондиционера и отопительной системы. Данный прибор предназначен для и напольной установки.

Важные указания по безопасности

Прежде чем использовать этот электроприбор, пожалуйста, внимательно ознакомьтесь с инструкцией по эксплуатации.

- Изготовитель не несет ответственности за любые травмы или ущербы, возникшие вследствие неправильной эксплуатации электроприбора.
- Вентилятор является бытовым электроприбором и предназначен для использования только в домашних условиях в строгом соответствии с инструкцией по эксплуатации. Неправильная эксплуатация и техническая модификация электроприбора могут создать условия, опасные для жизни и здоровья пользователя.
- Этот электроприбор не предназначен для использования детьми до 8 лет или недееспособными взрослыми без надлежащего контроля, а также лицами, не имеющими достаточных навыков по использованию электроприборов и не знакомыми с инструкцией по эксплуатации. Детям категорически запрещено играть с прибором. Чистка и установка прибора может производиться детьми исключительно под присмотром взрослых.
- Не оставляйте упаковку вентилятора в зоне доступа детей.
- В случаях повреждения сетевого шнура он должен быть заменен авторизованным сервисным центром либо квалифицированным специалистом.

- Соберите прибор согласно инструкции. Следуйте точно инструкции и убедитесь, что все крепления надежно затянуты во избежание повреждения и не представляют угрозы.
- Не вставляйте посторонние предметы в решетку вентилятора. Не накрывайте прибор во время работы.
- Перед чисткой прибора всегда отключайте его от сети.
- Перед подключением вентилятора к электросети удостоверьтесь в том, что напряжение электросети соответствует напряжению, паспортизированному для данного электроприбора.
- Не используйте поврежденные удлинители для подключения прибора к сети.
- Не прокладывайте шнур вдоль острых углов и крепите его так, чтобы не было возможности о него споткнуться.
- Никогда не прикасайтесь к вилке и шнуру питания влажными руками.
- Не используйте прибор в непосредственной близости к ванной, душу, бассейну (минимальное расстояние – 3м). Разместите прибор так, чтобы человек, лежащий в ванной, не смог дотянуться до прибора.
- Не устанавливайте вентилятор рядом с источниками тепла. Не допускайте, чтобы сетевой шнур касался горячих поверхностей любых нагревательных приборов (плита, открытый источник огня, утюг и т.п.), не допускайте контакта сетевого шнура с маслянистыми веществами.
- Не используйте вентилятор на неровной или мягкой поверхности. Обеспечьте ему максимально стабильное положение. И в процессе эксплуатации убедитесь, что никто не может споткнуться о шнур вентилятора.
- Вентилятор не является брызгопроницаемым
- Не эксплуатируйте вентилятор вне помещений.

- Не храните вентилятор на улице.
- Для хранения упакуйте прибор в коробку и храните в сухом помещении, в местах, недоступных для детей.
- Перед проведением технического обслуживания, чистки, а также после каждого использования, выключите прибор и отсоедините его от сети.
- Ремонт прибора может быть выполнен только авторизованным сервисным центром либо квалифицированным специалистом.
- Пользуйтесь только адаптером производителя, входящим в комплектацию прибора.

Сборка

Внимание: во избежание повреждений и возникновения угроз перед началом эксплуатации устройства впускная и выпускная воздушные решетки должны быть надлежащим образом закрыты. Убедитесь, что 1 нижний винт на выпускной воздушной решетке и 4 задние винта на впускной воздушной решетке прочно затянуты. Включайте сетевой кабель в розетку только после окончания сборки.

- Удалите нижний винт крепления (1) на стойке (2).
- Вставьте стойку (2) в основание (3) и зафиксируйте ее винтом (1).
- Затем сверху надвиньте корпус вентилятора на стойку (2) до отчетливого щелчка.

Указание. При первом вводе в эксплуатацию мотор должен сначала стабилизироваться. Это может занять несколько секунд.

Эксплуатация

1. Поставьте вентилятор Simon в нужном месте на ровной поверхности. Вставьте кабель сетевого переходника (4) в кабель ножного переключателя (5). Подключите сетевой переходник к розетке, которая соответствует параметрам напряжения.
2. Включите прибор, нажав кнопку питания (5) на ножном переключателе (5). Устройство издает звуковой сигнал.
3. Для изменения скорости работы вентилятора (уровни 1–10) нажмите кнопку выбора скорости воздушного потока (7). Одно нажатие повышает скорость на один уровень. Если вам необходимо повысить скорость еще на один уровень, нажмите кнопку еще раз. Выбранный уровень интенсивности воздушного потока отображается с помощью горящих под кнопкой питания (6) светодиодов (1 светодиод для 1-й +2-й ступени, 2 светодиода для 3-й +4-й ступени, 3 светодиода для 5-й +6-й ступени, 4 светодиода для 7-й +8-й ступени, 5 светодиодов для 9-й +10-й ступени).
4. Для включения режима «swing» с вертикальным углом поворота нажмите кнопку выбора режима «swing» (8). Прибор будет поворачиваться под углом -5° – 85° , обеспечивая оптимальное распределение охлаждающего потока воздуха по всему помещению. Чтобы остановить прибор в положении под желаемым углом, нажмите кнопку выбора режима «swing» (8) еще раз.
5. Для оптимального распределения охлаждающего воздуха слева направо активируйте режим «swing» с горизонтальным углом поворота (9). В сочетании с режимом «swing» с вертикальным углом поворота обеспечивается пространственное распределение воздуха во всем помещении. В горизонтальном режиме «swing» можно

- установить угол поворота на 60°, 90° или 180°. Для этого нажимайте на кнопку включения режима «swing» с горизонтальным углом поворота (9) до тех пор, пока не загорится светодиодный индикатор нужного угла. Если под кнопкой (9) не горит ни один индикатор, то функция режима «swing» с горизонтальным углом поворота деактивирована.
- Для имитации естественного потока воздуха нажмите кнопку выбора режима «Natural Breeze» (10). При этом загорится белый светодиодный индикатор над кнопкой (10). Этот режим обеспечивает очень приятный охлаждающий эффект, имитирующий естественный бриз. При этом скорость воздушного потока изменяется автоматически в зависимости от выбранного уровня скорости.
 - Нажав кнопку таймера (11), можно задать время работы от одного до семи часов (например, при установке времени 3ч загораются индикаторы 1ч и 2ч, при установке времени 7ч загораются индикаторы 1ч, 2ч и 4ч). Заданное время отображается при помощи белых светодиодных индикаторов над кнопкой таймера (11). Чтобы задать время работы 1ч, нажмите кнопку один раз, 2ч — два раза и так далее. Оставшееся время работы отображается при помощи светодиодных индикаторов под над кнопкой таймера (11). По окончании заданного времени работы прибор автоматически отключается. Если прибор включен в непрерывном режиме, никакие индикаторы над кнопкой таймера (11) не горят.
 - Для выключения прибора нажмите кнопку питания (6). В качестве альтернативы устройство можно выключить нажатием на ножной переключатель (5). Устройство имеет функцию Power Memoy и поэтому может запоминать последние настройки.
 - Пульт дистанционного управления (12) держится на стойке (2) устройства при помощи магнита. Пульт работает в диапазоне радиосигналов. На задней стороне пульта дистанционного управления находится отсек для батареек (12). Чтобы открыть отсек для батареек (2 батарейки типа AAA), потяните крышку вниз.

Обслуживание и чистка

Перед обслуживанием и чисткой, а также после использования, отключите сетевой шнур (4) вентилятора от источника электропитания.

Внимание: во избежание поражения электротоком никогда не погружайте вентилятор и сетевой шнур (17) в воду.

- При необходимости вентилятор можно протереть влажной салфеткой, а затем вытереть насухо. Не допускайте попадания влаги в двигатель или блок регулировки скорости
- Переднюю и заднюю решетки следует регулярно очищать, не допуская накопления в них пыли. Заднюю решетку (13) можно чистить сухой щеткой или пылесосом.
- Для упрощения очистки крыльчатки (15) передняя решетка (14) снимается. Прежде чем снять решетку, удостоверьтесь в том, что прибор не подключен к сети электропитания. Осторожно поверните корпус в вертикальное положение (см. рис. на стр. 6). Сначала отвинтите винт (16) в нижней части прибора. Затем поверните решетку (14) против часовой стрелки и снимите. Поверните расположенный под ней фиксатор (17) по часовой стрелке и снимите его. Затем вынь-

те крыльчатку (15) из корпуса. Очистите крыльчатку (15), используя влажную салфетку и небольшое количество моющего средства, и тщательно протрите её насухо. Затем очистите переднюю решетку (14) и тщательно протрите ее насухо.

- Тканевая накладка (18) снимается с корпуса, после того, как будут вывинчены 4 винта (19). На материи имеются небольшие вырезы, которые заправлены на передней и задней стороне корпуса (20). Тканевую накладку (18) можно стирать при 30° Цельсия «(cold wash)» в щадящем режиме стирки. Прежде чем устанавливать тканевую накладку (18) обратно на устройство, убедитесь, что она полностью высохла. Во время натягивания тканевой накладки (18) следите за тем, чтобы вырез на материи (21) под стойку снова оказался на том же месте. Натяните тканевую накладку (18) обратно на устройство так, чтобы все вырезы (20) на передней и задней стороне устройства оказались на прежних местах. Таким образом можно будет снова правильно установить на устройство пластиковую накладку для тканевой накладки (22). После этого сначала наденьте на ось (23) крыльчатку вентилятора (15) в корпусе и прочно затяните фиксатор (17) против часовой стрелки. Закрепите выпускную воздушную решетку (14) по часовой стрелке и прочно затяните все 5 винтов (16 и 19). Тканевую накладку (18) необходимо обязательно устанавливать, чтобы Simon мог достичь заявленной мощности.
- Прежде чем снова начинать эксплуатацию устройства, убедитесь, что впускная воздушная решетка (13), выпускная воздушная решетка (14) и крыльчатка вентилятора (15) полностью сухие и все винты (16 и 19) на корпусе прочно затянуты.

Ремонт и устранение неисправностей

- В целях безопасности ремонт электроприбора должен осуществляться только квалифицированными специалистами авторизованного сервисного центра.
- Гарантия не распространяется на неисправности, обусловленные неквалифицированным ремонтом, а также неправильной эксплуатацией электроприбора.
- Гарантия не распространяется на неисправности, обусловленные неквалифицированным ремонтом, а также неправильной эксплуатацией электроприбора.
- Запрещается использование неисправного электроприбора, а также при механических или иных повреждениях самого электроприбора, сетевого шнура или его вилки.
- Никогда не разбирайте электроприбор самостоятельно, не вставляйте никакие посторонние предметы в отверстия в корпусе электроприбора.

Утилизация

Позаботьтесь об окружающей среде! Не выбрасывайте неисправные электроприборы вместе с бытовыми отходами. Обратитесь для этих целей в специализированный пункт утилизации электроприборов. Адреса пунктов приема бытовых электроприборов на переработку Вы можете получить в муниципальных службах Вашего города. Неправильная утилизация электроприборов наносит непоправимый вред окружающей среде. При замене неисправного электроприбора на новый юридическую ответственность за утилизацию должен нести продавец.



Спецификация

Номинальное напряжение / частота	100–240 В / 50/60 Гц
Потребляемая мощность	1.7–28 Вт
Габариты	Корпус: 276 x 820 x 261 мм (ширина x высота x глубина) Подставка: 298 мм (диаметр)
Вес	4.6 кг
Уровень шума	25–52 dB(A)
Соответствует европейским правилам безопасности	CE / WEEE / RoHS/EAC / UKCA

Данный прибор оснащен радиомодулем Stadler Form AG типа WBR3. Он работает в ПНМ-диапазоне частот от 433 МГц с максимальной мощностью сигнала 20 дБм.

Производитель сохраняет за собой право на внесение изменений в технические характеристики, комплектацию и конструкцию данной модели без предварительного уведомления.

Электронную версию инструкции можно скачать на нашем сайте: www.stadlerform.ru

Информация о сертификации

Товар сертифицирован в соответствии с законом «О защите прав потребителей».

Установленный производителем в соответствии с п.2 ст.5 Федерального Закона РФ «О защите прав потребителей» срок службы для данного изделия равен 5 годам, при условии, что изделие используется в строгом соответствии с настоящей инструкцией по эксплуатации и применяемыми техническими стандартами.

2 года гарантии

Данная гарантия распространяется на дефекты конструкции, процесса изготовления и материалов.

Гарантия не распространяется на все изнашиваемые детали и случаи неправильного использования прибора, а также повреждения, обусловленные недостаточной очисткой прибора.

Дата изготовления

Дата изготовления зашифрована в виде группы цифр в серийном номере, расположенном на корпусе прибора.

Пример: 78901 1511 123456

78901 – код поставщика

15 – последние две цифры года

11 – номер месяца

123456 – номер продукта

Дату изготовления следует читать:

78901 **1511** 123456 – 2015 год, ноябрь



Garantie/Warranty/Garantie/Garanzia/Garantía Garantie/Garanti/Takuu/Garanti/Garanti

2 Years warranty

This warranty covers defects of construction, manufacturing and material. Excluded are all wearing parts and improper usage, or consequential damages due to lack of cleaning and/or descaling of the appliance.

2 Jahre Garantie

Diese umfasst Konstruktions-, Produktions-, sowie Materialfehler. Ausgenommen sind sämtliche Verschleissteile und unsachgemässe Benutzung, sowie Folgeschäden durch mangelnde Reinigung und/oder Entkalkung des Gerätes.

Garantie 2 ans

La présente garantie couvre les défauts matériels, de construction et de fabrication. En revanche, elle exclut toutes les pièces d'usure normale, ainsi que tout dommage résultant de la négligence ou consécutif à un défaut d'entretien/de détartrage de l'appareil.

2 anni di garanzia

Questagaranzia copre difetti di costruzione, di produzione e di materiale. Tutte le parti di abrasione sono escluse e altresì l'uso o la manutenzione inappropriata dovuti alla mancanza di pulizia e/o disincrostazione dell'apparecchio.

2 años de garantía

Estagarantíacubre los defectos de construcción, fabricación y materiales. Están excluidas todas las piezas de desgaste y el uso indebido, o los daños indirectos provocados por la falta de limpieza y/o el descascarillado del dispositivo.

2 jaar garantie

Deze omvat constructie-, productie- en materiaalfouten. Uitgesloten zijn alle slijtageonderdelen en onoordeelkundig gebruik, plus gevolgschade door onvoldoende schoonmaken en/of ontkalken van het apparaat.

2 års garanti

Garantien omfatter konstruktions-, fremstillings- og matrialefejl. Alle sliddele og fejlbrug samt følgeskader pga. utilstrækkelig rengøring og/eller afkalkning af enheden er ikke indbefattet.

2 vuoden takuu

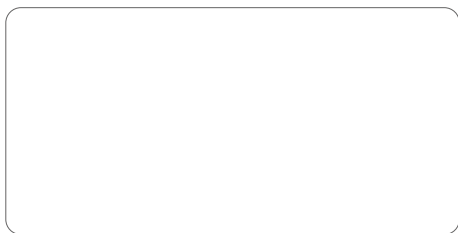
Takuu käsittää valmistus-, tuotanto- sekä materiaalivirheet. Takuun ulkopuolelle jäävät kaikki kuluvat osat ja käyttöohjeiden vastainen käyttö, tai ne vauriot, jotka johtuvat siitä, että laitetta ei ole puhdistettu ja/tai laitteessa on pinttynyttä likaa.

2 års garanti

Denne garantien dekker feil i konstruksjon, produksjon og materiale. Garantien omfatter ikke slitedeler og feilaktig bruk eller skader som skyldes mangelfull rengjøring og/eller avkalking av apparatet.

2 års garanti

Denna garanti täcker brister i tillverkning, produktion och material. Slitdelar och felaktig användning, eller följdskador på grund av bristande rengöring och/eller avkalkning av apparaten är uteslutna.



Retailer's stamp / Stempel Verkaufsstelle /
Cachet du point de vente / Timbro del rivenditore /
Sello del establecimiento de venta / Stempel verkooppadres /
Butikkens stampe / Leima myyntikonttori / Forhandlerstempel /
Återförsäljarens stämpel / Печать магазина



Design by Bernhard / Burkard

Thanks to all people involved in this project: Charly Liu for his engagement and organization, Joey Yang, Fidel Fu and Danny She for the coordination, Alan Ai and Mr. Luo for the main engineering and CAD work, Mario Roth-enbühler for the photos, Fabian Bernhard and Thomas Burkard for the cool design, Matti Walker for the graphic work.

Martin Stadler, CEO Stadler Form Aktiengesellschaft

Subscribe to our newsletter!

www.stadlerform.com/Newsletter

MANUFACTURER
Stadler Form
Aktiengesellschaft
 Chamerstrasse 174
 6300 Zug, Switzerland
 Phone +41 41 720 48 48

DISTRIBUTION EU
Stadler Form Germany GmbH
 Alt-Heerdt 104
 40549 Düsseldorf, Germany
 Phone +49 211 97531-640