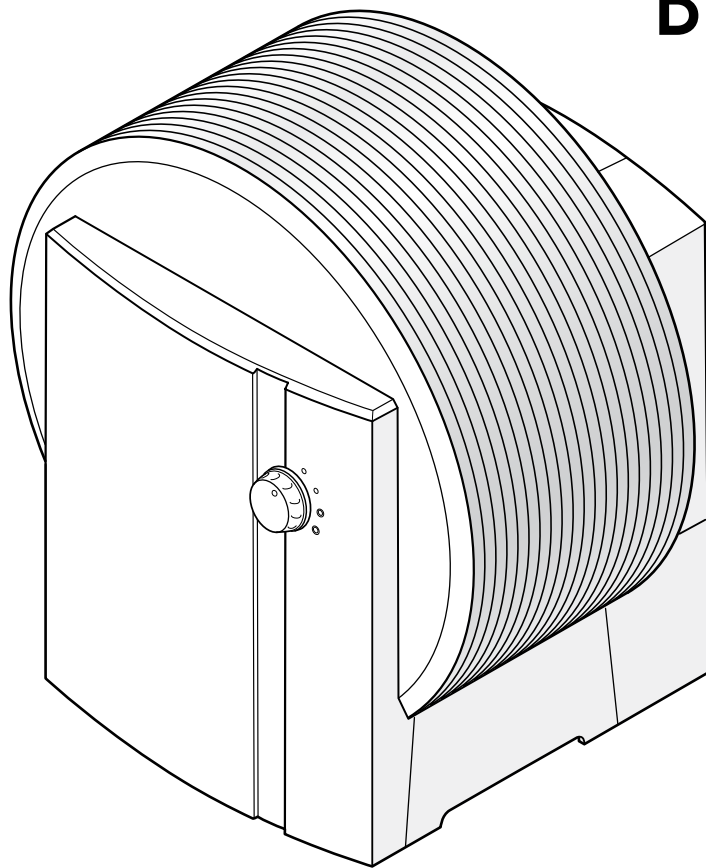
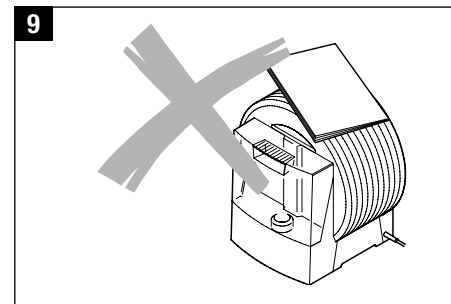
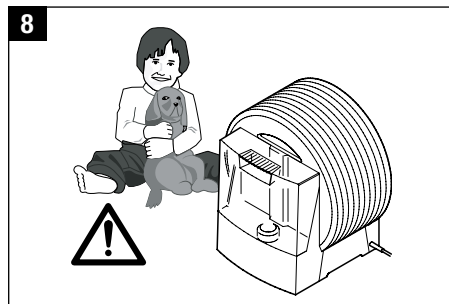
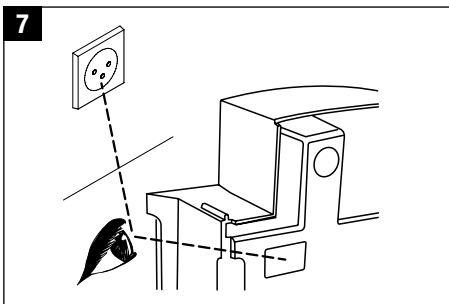
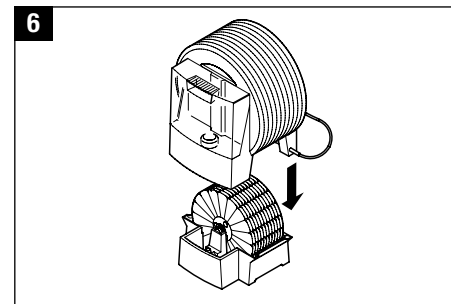
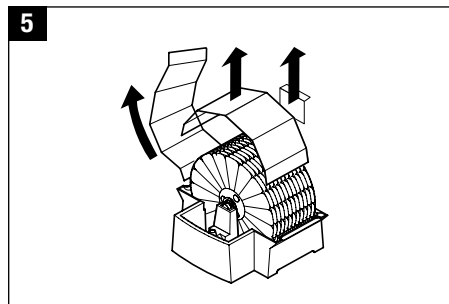
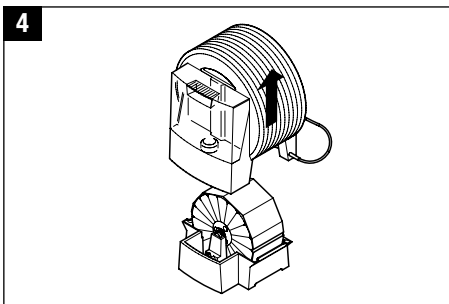
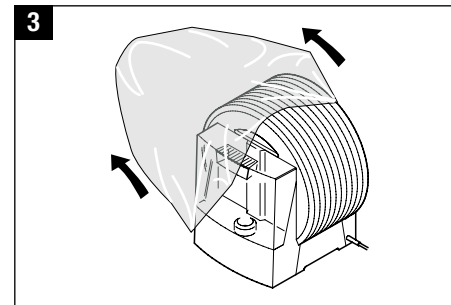
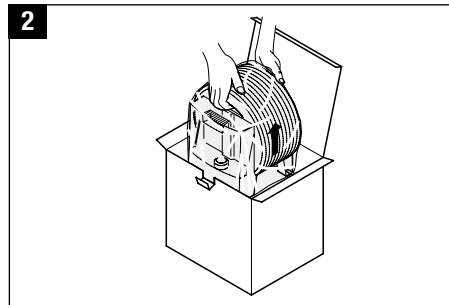
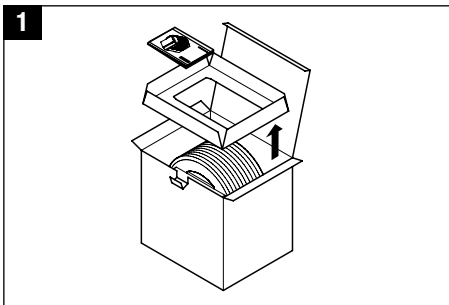


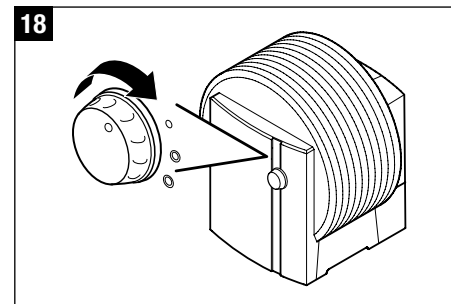
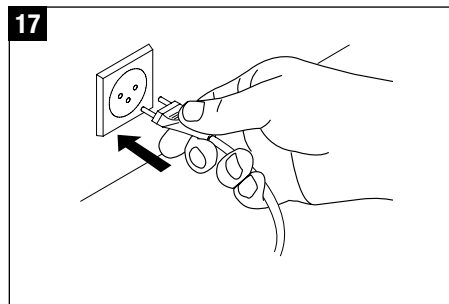
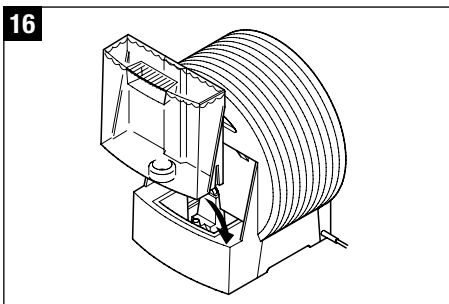
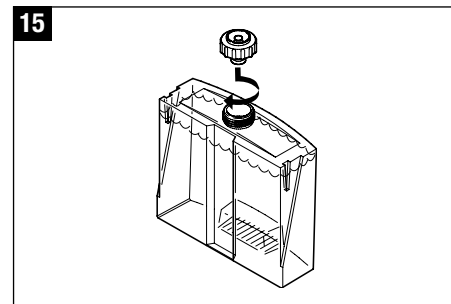
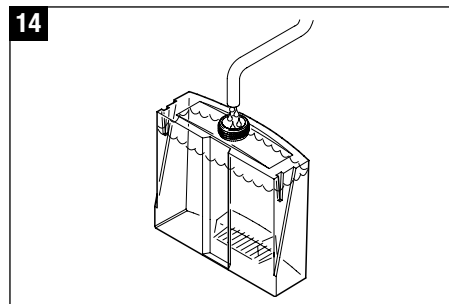
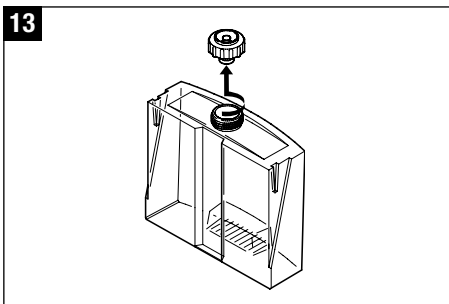
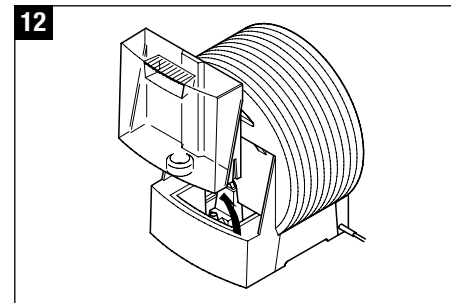
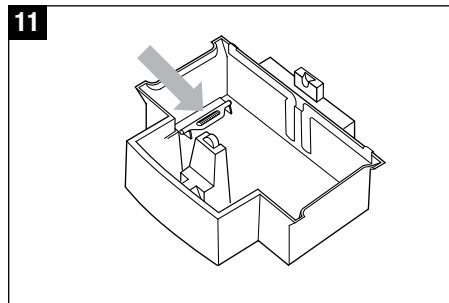
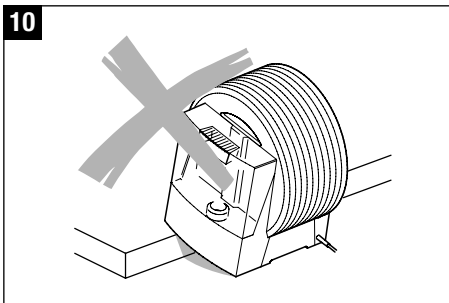
BONECO

healthy air

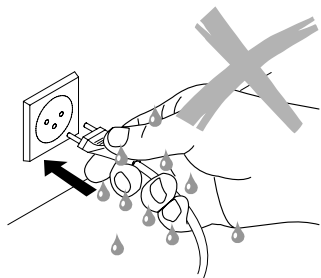


W1355A

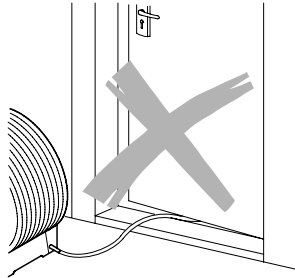




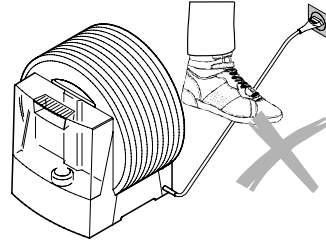
19



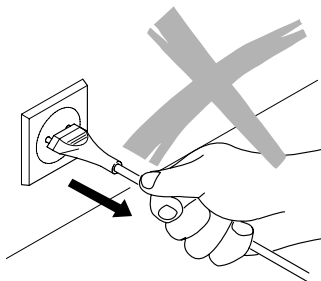
20



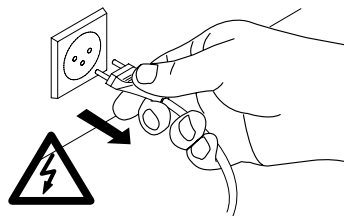
21



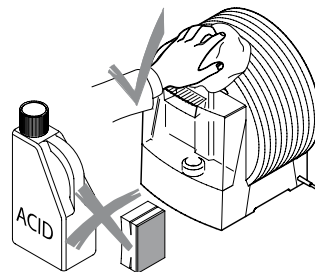
22



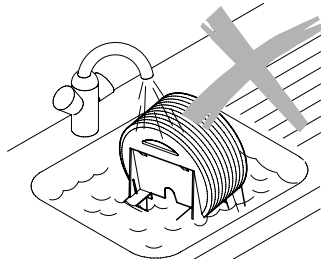
23



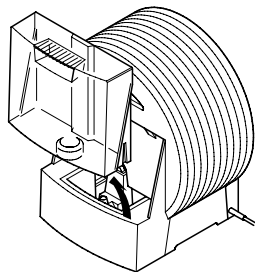
24



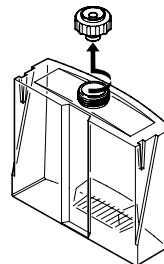
25

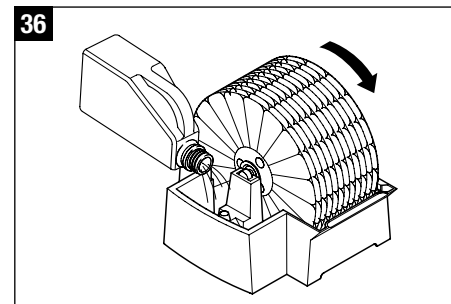
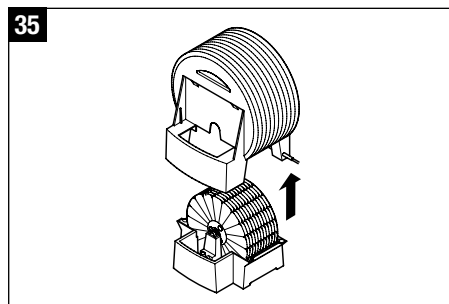
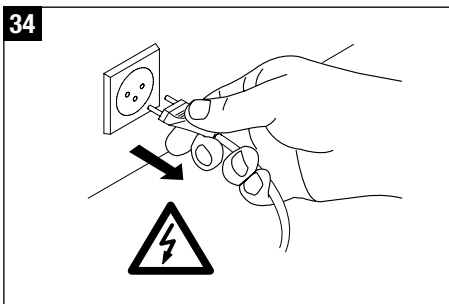
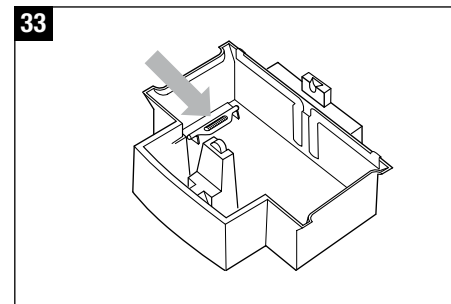
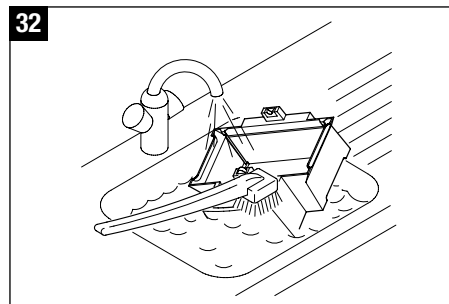
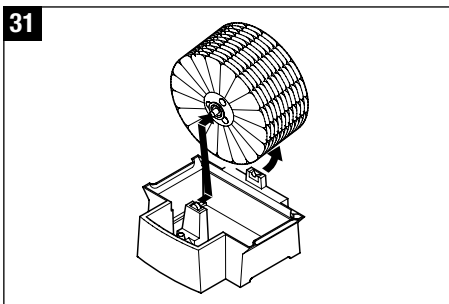
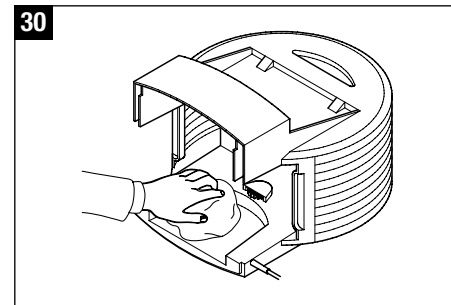
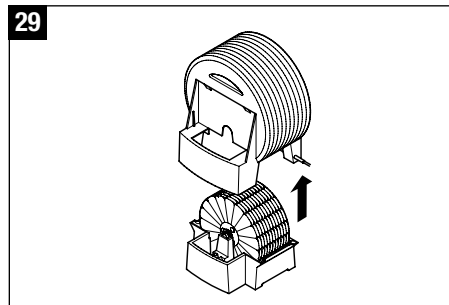
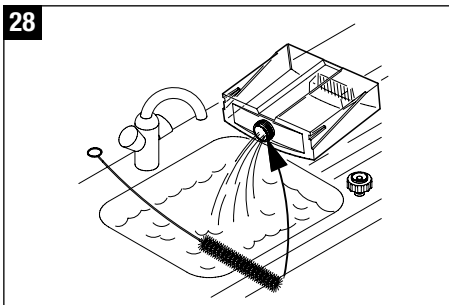


26

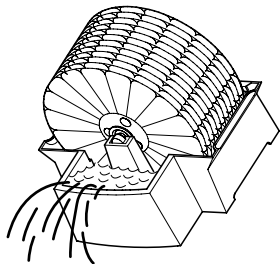


27

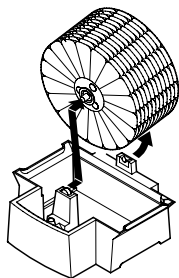




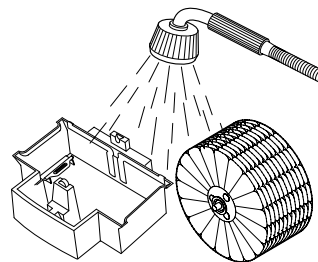
37



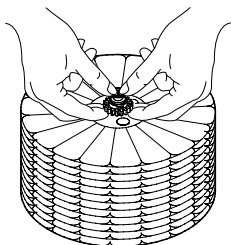
38



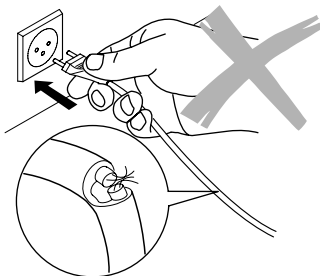
39



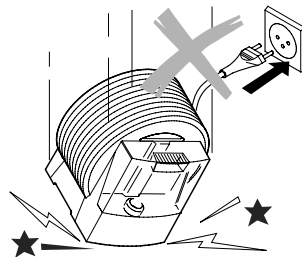
40



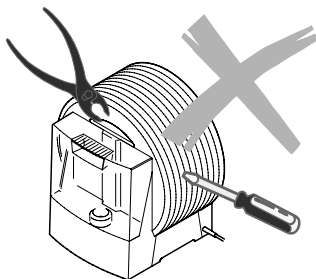
41



42



43



Предисловие

Поздравляем Вас с приобретением увлажнителя воздуха с функцией очистки Air Washer W1355A!

Правильное применение:

Прибор должен использоваться только для увлажнения и очистки воздуха внутри помещений.

Знаете ли Вы, что слишком сухой воздух помещений:

- Высушивает слизистые оболочки дыхательных путей, а также вызывает растрескивание губ и жжение в глазах?
- Способствует инфицированию и заболеванию дыхательных путей?
- Приводит к утомлению, усталости и рассеянности?
- Угнетающе действует на домашних животных и комнатные растения?
- Способствует образованию пыли и накоплению статического электричества текстильных изделий из искусственного волокна, ковров и пластиковых полов?
- Повреждает деревянную мебель и паркетные полы?
- Расстраивает музыкальные инструменты?

Советы по применению

Рекомендуемая относительная влажность воздуха 40 – 60%.

Использование увлажнителей воздуха особенно целесообразно в зимнее время, однако не заменяет собой регулярного проветривания жилых помещений.

Указания по безопасности

- Перед вводом прибора в эксплуатацию следует ознакомиться с настоящей инструкцией, а также сохранить ее в качестве справочника для последующего использования.
- Прибор следует применять только в жилых помещениях и при соблюдении специфицированных технических условий. Ненадлежащее применение устройства может создать угрозу здоровью и жизни.
- Дети могут не осознавать опасность при обращении с электрооборудованием. Поэтому не оставляйте детей без надзора, когда они находятся вблизи прибора (рис. 8).
- К обслуживанию прибора не допускаются лица, не ознакомленные с инструкцией по эксплуатации, дети, а также лица, находящиеся под влиянием медицинских препаратов либо в состоянии алкогольного или наркотического опьянения.
- Запрещается включать в электросеть прибор с неисправным кабелем питания или сетевым штекером (рис. 41), либо после того, как прибор был поврежден в результате падения (рис. 42) или каким-либо другим образом.
- Во избежание повреждения прибора категорически запрещается заливать эфирные масла или ароматизаторы в резервуар для воды или поддон. Это может привести к повреждению увлажнителя! Поврежденный таким образом прибор не подлежит гарантийному ремонту.
- Используйте только средство CalcOff для удаления известкового налета и очистки продукта. Повреждения, полученные вследствие использования других чистящих средств, не покрываются гарантией.

Принцип работы прибора

Увлажнитель воздуха:

- очищает и увлажняет воздух без использования сменных фильтров и расходных материалов,
- работает бесшумно в двух режимах мощности,
- изготовлен из высококачественных компонентов с длительным сроком службы

Воздух, поступающий в прибор, проходит через систему вращающихся увлажняющих дисков, наполовину погруженных в воду. Пыль, микрочастицы и примеси удерживаются на дисках и затем оседают в поддоне, а воздух выходит чистым и увлажненным – так в природе воздух промывается водой во время дождя.

Увлажнение воздуха происходит по принципу автоматического саморегулирования (холодное испарение). Поэтому прибор создает оптимальную влажность воздуха без применения дополнительных приборов управления.

Распаковка

- Аккуратно извлеките прибор из коробки. Внимание: Верхняя часть прибора просто стоит на поддоне и не закреплена (рис. 1 – 2).
- Снимите пластиковый пакет (рис. 3).
- Удалите **все** полосы картона с пакета с дисками (рис. 5).
- Проверьте, что напряжение электросети соответствует указанному на заводской табличке (рис. 7).
- Если Вы не пользуетесь прибором круглый год, храните его в оригинальной упаковке.

Описание прибора

Верхняя часть корпуса

Резервуар для воды

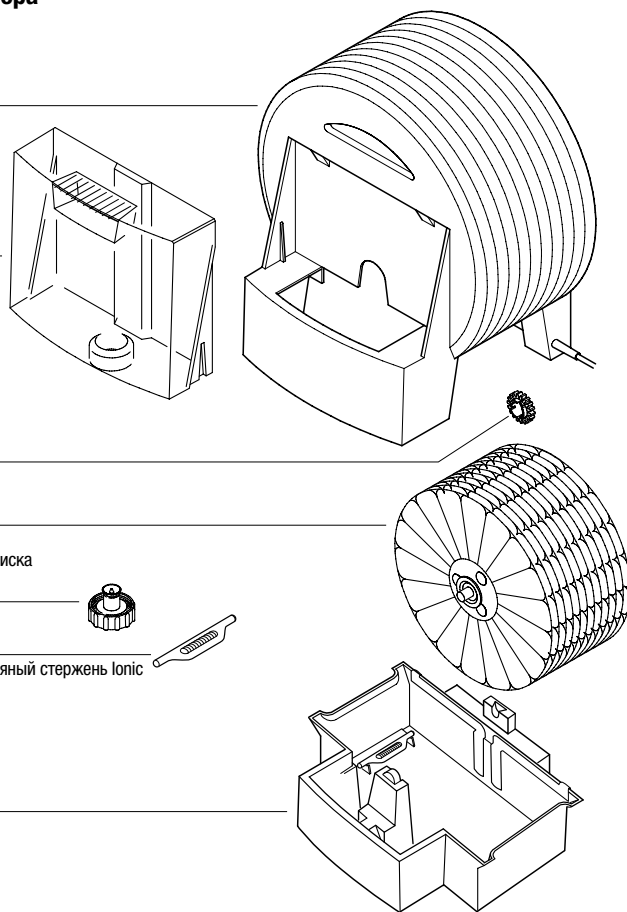
Шестерня

Пакет из 21 увлажняющего диска

Пробка резервуара

Ионизирующий серебряный стержень Ionic Silver Stick® (ISS)

Поддон



Подготовка к работе

При выборе места установки увлажнителя следуйте приведенным ниже рекомендациям:

- Установите прибор на пол на или другую сухую горизонтальную поверхность в помещении.
- Обеспечьте беспрепятственный доступ к прибору, а также достаточное свободное пространство для его обслуживания.
- Для повышения интенсивности испарения в больших помещениях можно установить прибор вблизи (20 – 30 см) нагревательных приборов (Внимание: максимальная температура нагревательного прибора не должна превышать 50°C).
- Ознакомьтесь с разделом «Заправка резервуара водой» настоящей инструкции (рис. 12 - 15)
- Установите резервуар для воды на поддон (рис. 16).
- Вставьте сетевой штекер в розетку и включите прибор выключателем питания.
- Прибор достигнет максимальной интенсивности увлажнения и очистки воздуха через 10 – 15 минут.
- Убедитесь, что кабель питания расположен так, что на него невозможно наступить (рис. 20). Категорически запрещается включать прибор с поврежденным кабелем питания (рис. 41).

Заправка резервуара водой



Запрещается включать прибор с пустым резервуаром для воды!

- Снимите резервуар для воды (рис. 12).
- Убедитесь, что внутри резервуара нет посторонних предметов.
- Снимите пробку резервуара (рис. 13). Заполните резервуар чистой холодной водопроводной водой (рис. 14). Во избежание утечки воды плотно вкрутите пробку в отверстие резервуара (рис. 14). Установите резервуар для воды на поддон (рис. 15). Не добавляйте в воду никаких посторонних веществ!
- Не допускайте повышения давления внутри резервуара. Не заполняйте резервуар газированной минеральной водой.
- Вставьте сетевой штекер в розетку и включите электропитание выключателем прибора.

Прибор оснащен устройством автоматического отключения. При отсутствии воды в резервуаре прибор отключается автоматически. При этом загорается индикатор низкого уровня воды в резервуаре (см. раздел «Эксплуатация»).



Не допускайте повышения давления внутри резервуара. Не заполняйте резервуар газированной минеральной водой. Не добавляйте в воду эфирные масла и ароматизаторы, так как это может покрасить или повредить пластмассовые детали. Во избежание утечки воды плотно вкрутите пробку в отверстие резервуара.

Поддержание воды в чистом состоянии (ISS)

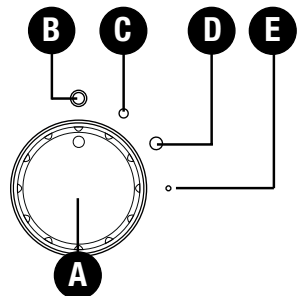
Действие ионизирующего серебряного стержня Ionic Silver Stick® (ISS) основано на доказанных антисептических свойствах серебра, ионы которого эффективно очищают воду от вредных бактерий и микробов, обеспечивая один сезон оптимальной очистки воды во всех устройствах для очистки воздуха BONECO. Действие стержня ISS происходит сразу после контакта с водой, даже если аппарат не включен. Система ISS предназначена исключительно для использования в аппаратах для очистки воздуха. Просмотрите рисунок 11, чтобы узнать положение стержня ISS в приборе.

Отметка о замене ISS

На тыльной стороне верхней части прибора имеется круглая табличка для отметки о замене ISS. После замены ISS отметьте крестиком текущий месяц и запишите текущий год в предусмотренной для этого строке.



Управление W1355A



А) Поворотный переключатель.

Подключите прибор к электросети и установите поворотный переключатель (А) в требуемое положение: (С) или (D). Чтобы отключить прибор, установите поворотный переключатель в положение (В).

В) Отключение прибора

Прибор отключен, если поворотный переключатель находится в положении (В).

С) Ночной режим

Чтобы включить ночной режим, установите переключатель в положение (С). Прибор будет работать с пониженным уровнем шума.

Д) Нормальный режим

Чтобы включить нормальный режим, установите переключатель в положение (D). Прибор будет работать с максимальной интенсивностью увлажнения.

Е) Индикатор работы

При включении питания прибора загорается зеленый светодиодный индикатор (Е). Если уровень воды низкий, прибор выключится автоматически. Светодиодный индикатор изменит цвет с зеленого на красный. При заливке воды прибор автоматически включится.

Автоматическое отключение прибора «Индикатор низкого уровня воды»

Благодаря прозрачному корпусу, уровень воды в резервуаре можно контролировать визуально. Кроме этого, о необходимости наполнения резервуара сигнализирует светодиодный индикатор резервуара.

Внимание: При отсоединении верхней части корпуса от поддона прибор отключается. Также светодиодный индикатор меняет цвет с зеленого на красный. Как только верхняя часть резервуара будет установлена на место, индикатор снова меняет цвет с красного на зеленый, и прибор продолжит работу.

Чистка и обслуживание



Перед проведением чистки прибора отсоедините кабель питания от розетки (рис. 23).

- Регулярная чистка прибора является предпосылкой его гигиеничной и безупречной работы.
- Чтобы разобрать прибор для чистки, требуется выполнить небольшое количество операций.
- Не погружайте прибор в воду полностью (рис. 25).
- Прибор необходимо подвергнуть обязательной чистке, если, будучи заполненным водой, он не использовался более одной недели.

Рекомендуемая периодичность чистки

Периодичность чистки зависит от качества воздуха и воды, а также продолжительности работы прибора. Легкий налет известки на дисках повышает интенсивность увлажнения!

- Верхняя часть корпуса и вентилятор: 1 – 2 раза в год.
- Резервуар для воды и поддон: каждые 2 недели.
- Увлажняющие диски: каждые 4 недели.

Чистка верхней части корпуса

1 – 2 раза в год снимайте верхнюю часть корпуса прибора (рис. 29) и тщательно очищайте ее влажной салфеткой (рис. 30).

Чистка резервуара для воды и поддона (каждые 2 недели)

- Снимите резервуар для воды, отсоедините пробку и промойте резервуар (рис. 26 - 28).
- Снимите верхнюю часть корпуса прибора и извлеките ионизирующий серебряный стержень (рис. 33).
- Добавьте средство для удаления накипи (CalcOff) в наполненный водой поддон и оставьте на некоторое время. Проверните вручную пакет с дисками (36).
- Слейте воду из поддона (рис. 37), снимите пакет с дисками (рис. 38) и промойте диски и поддон водой (рис. 39).
- Отложения в поддоне удаляйте при помощи разведенного средства для удаления накипи и пластмассовой или деревянной щетки (рис. 32).

Чистка увлажняющих дисков (каждые 4 недели)

Добавьте средство для удаления накипи (CalcOff) в наполненный водой поддон и оставьте на некоторое время. Проверните вручную пакет с дисками. Ополосните поддон и ополосните его вместе с пакетом дисков.

Поиск и устранение неисправностей увлажнителя

Проблема	Возможная причина	Способ устранения
Прибор не работает	Сетевой кабель не подключен к электросети. Поворотный переключатель находится на минимальном делении.	Вставьте вилку сетевого кабеля в сетевую розетку. Поверните поворотный переключатель на среднее или максимальное деление.
Прерывистый шум	Пакет дисков неправильно вставлен в поддон	Правильно вставьте пакет дисков
Прибор не увлажняет	Пакет дисков неправильно вставлен в поддон В поддоне нет воды	Правильно вставьте пакет дисков Наполните резервуар для воды
Светодиодный индикатор горит красным	Низкий уровень воды	Наполните резервуар для воды

Хранение

Опорожните резервуар для воды. Очистите мойку воздуха, как было описано выше, и полностью просушите. Пробку резервуара для воды следует снять и хранить отдельно, чтобы сохранить уплотнение. Хранить прибор предпочтительнее в оригинальной упаковке в сухом прохладном месте.

Утилизация

По окончании срока службы мойка воздуха следует утилизировать в соответствии с нормами и требованиями Вашего местного действующего законодательства. Подробную информацию по утилизации увлажнителя Вы можете получить у представителя местного органа власти.



Запасные части

Необходимые запасные части, изображенные на рисунке в разделе «Описание прибора», Вы можете приобрести через наш специализированный магазин и самостоятельно произвести их замену. Разрешается использовать только оригинальные запчасти фирмы-производителя.



Все другие работы могут производиться только специалистами или службой сервиса. Ремонт или замену кабеля электропитания разрешается выполнять только специалистам сервисного центра.

Технические характеристики прибора

Электропитание	230 В; 50 Гц
Потребляемая мощность	9 Вт; 15 Вт
Производительность по пару	до 300 г/ч
Рекомендуемая площадь/ объем обслуживаемого помещения	Не более 50 м ² / 125 м ³
Емкость резервуара	7 л
Габариты	380x320x425 мм
Масса (без воды)	6,0 кг
Рабочий уровень шума	< 25 дБ(А)
Комплекующие детали	A7017 Стержень Ionic Silver Stick® (ISS) A7417 CalcOff

Гарантия

Сроки и условия гарантийного обслуживания устанавливаются местным представителем фирмы-изготовителя в соответствии с действующим законодательством РФ.

- Если, несмотря на строгий контроль качества, в мойке воздуха обнаруживается дефект, пожалуйста, обращайтесь в авторизованный сервисный центр.
- Для предоставления гарантийного обслуживания требуется предъявление товарного чека и заполненного гарантийного талона.

Юридическая информация

Прибор удовлетворяет нормам СЕ и соответствует следующим директивам:

- 2006/95/EG по электрической безопасности
- 2004/108/EG по электромагнитной совместимости
- 2002/95/EG по ограничению использования некоторых опасных веществ в электрическом и электронном оборудовании
- 2002/96/EG по утилизации электрического и электронного оборудования

Мы оставляем за собой право на внесение технических изменений. Руководство защищено авторскими правами.

BONECO
healthy air

www.boneco.com

BONECO is a registered trademark of PLASTON Group, Switzerland