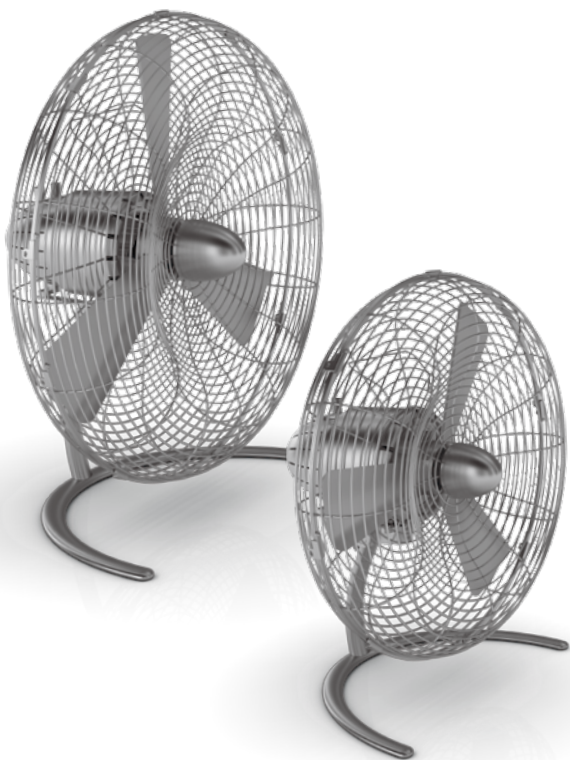


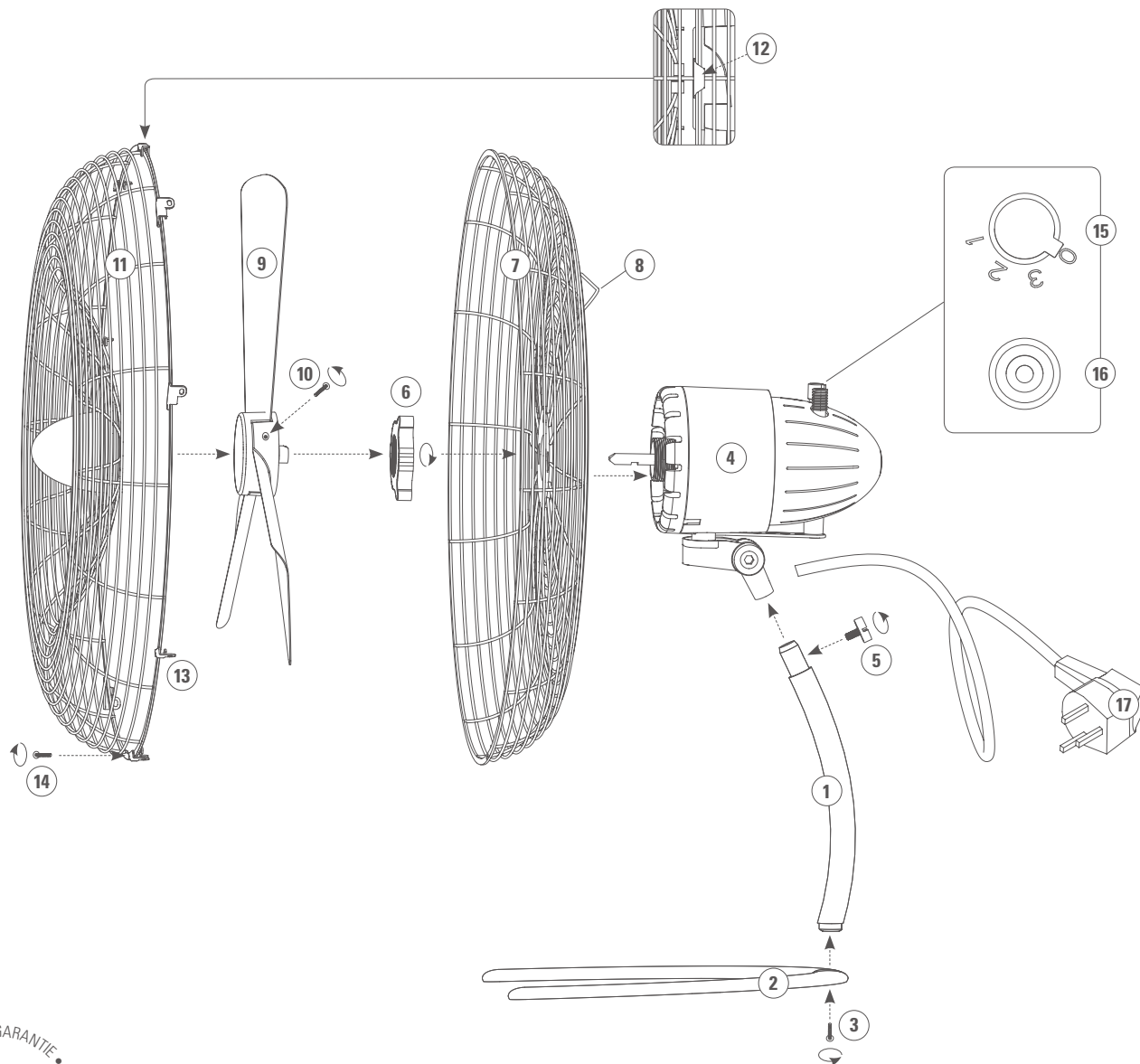
# Charly

floor / little

Gebrauchsanweisung  
Operating instructions  
Mode d'emploi  
Istruzioni per l'uso  
Manual de instrucciones  
Gebruiksaanwijzing  
Brugsanvisning  
Käyttöohje  
Bruksanvisning  
Bruksanvisning  
Инструкция по эксплуатации



**Stadler Form®**



Watch assembly video

Article Number:  
Charly floor C-050  
Charly little C-040

# Русский

## Specifikationer

Märkspänning	230 V / 50 Hz
Utgående effekt	Charly floor 36 – 56 W Charly little 25 – 33 W
Mått	Charly floor 450 x 485 x 280 mm Charly little 352 x 395 x 255 mm (bredd x höjd x djup)
Vikt	Charly floor 4.5 kg, Charly little 3.5 kg
Ljudnivå	Charly floor < 56 dB(A), Charly little < 52 dB(A)
Uppfyller EU:s regler	CE / WEEE / RoHS

## Alla rättigheter för tekniska ändringar förbehålles

Поздравляем с приобретением устройства премиум-класса. Вентилятор CHARLY обеспечивает направленную циркуляцию воздуха от легкого бриза до мощного обдува и позволяет контролировать качество воздуха в помещении, его эксплуатация доставит Вам несомненное удовольствие.

При эксплуатации вентилятора, а также иных электроприборов, следует обращать особое внимание на меры безопасности. Прежде, чем использовать этот электроприбор, внимательно прочтите инструкцию. Во избежание травм или повреждений имущества, строго следуйте приведенным в данной инструкции рекомендациями..

## Описание устройства

Прибор состоит из следующих основных компонентов:

1. Основная опора
2. Подставка
3. Крепежная гайка для опоры и подставки
4. Корпус двигателя
5. Винт, крепящий корпус мотора к опоре
6. Гайка для крепления решетки
7. Задняя защитная решетка
8. Ручка для носки
9. Лопасти вентилятора
10. Винт, крепящий лопасти вентилятора к корпусу мотора
11. Передняя защитная решетка
12. Основной зажим
13. Крепежные зажимы (Charly floor – 8 шт, Charly little – 7 шт)
14. Крепежный винт
15. Переключатель для включения/выключения и установки скорости вентилятора (отключено, высокая, средняя, низкая)
16. Кнопка включения/выключения режима «swing»
17. Сетевой шнур с заземляющим проводом.

## Важные указания по безопасности

Прежде чем использовать этот электроприбор, пожалуйста, внимательноознакомьтесь с инструкцией по эксплуатации.

- Изготовитель не несет ответственности за любые травмы или ущербы, возникшие вследствие неправильной эксплуатации электроприбора.
- Вентилятор является бытовым электроприбором и предназначен для использования только в домашних условиях в строгом соответствии с инструкцией по эксплуатации. Неправильная эксплуатация и техническая модификация электроприбора могут создать условия, опасные для жизни и здоровья пользователя.
- Этот электроприбор не предназначен для использования детьми до 8 лет или недееспособными взрослыми без надлежащего контроля, а также лицами, не имеющими достаточных навыков по использованию электроприборов и не знакомыми с инструкцией по эксплуатации. Детям категорически запрещено играть с прибором. Чистка и установка прибора может производиться детьми исключительно под присмотром взрослых.



- Не оставляйте упаковку вентилятора в зоне доступа детей.
- Перед подключением прибора к сети проверьте состояние прибора и всех его компонент. Убедитесь, что комплектация прибора полная.
- Соберите прибор согласно инструкции. Следуйте точно инструкции и убедитесь, что все крепления надежно затянуты во избежание и не представляют угрозы.
- Не вставляйте посторонние предметы в решетку вентилятора. Не накрывайте прибор во время работы.
- Перед чисткой прибора всегда отключайте его от сети.
- Перед подключением вентилятора к электросети удостоверьтесь в том, что напряжение электросети соответствует напряжению, паспортированному для данного электроприбора.
- Не используйте поврежденные удлинители для подключения прибора к сети.
- Не прокладывайте шнур вдоль острых углов и закрепите его так, чтобы не было возможности о него споткнуться.
- Никогда не прикасайтесь к вилке и шнуру питания влажными руками.
- Не используйте прибор в непосредственной близости к ванной, душу, бассейн (минимальное расстояние – 3 м). Разместите прибор так, чтобы человек, лежащий в ванной, не смог дотянуться до прибора.
- Не устанавливайте обогреватель рядом с источниками тепла. Не допускайте, чтобы сетевой шнур касался горячих поверхностей любых нагревательных приборов (плита, открытый источник огня, утюг и т.п.), не допускайте контакта сетевого шнура с маслянистыми веществами.
- Не используйте вентилятор на неровной или мягкой поверхности. Обеспечьте ему максимально стабильное положение. И в процессе эксплуатации убедитесь, что никто не может споткнуться о шнур вентилятора.
- Вентилятор воздуха не является брызгопроницаемым
- Не эксплуатируйте вентилятор воздуха вне помещений.
- Не храните вентилятор на улице.
- Для хранения упакуйте прибор в коробку и храните в сухом помещении, в местах, недоступных для детей.
- В случаях повреждения сетевого шнура он должен быть заменен авторизованным сервисным центром либо квалифицированным специалистом.
- Перед проведением технического обслуживания, чистки, а также после каждого использования, выключите прибор и отсоедините его от сети.
- Ремонт прибора может быть выполнен только авторизованным сервисным центром либо квалифицированным специалистом.

## Сборка (стр. 2 и 3)

**Внимание:** перед включением прибора убедитесь, что все болты и гайки вентилятора надёжно затянуты. Только после этого можно подключить вентилятор к сети.

- Извлеките крепежную гайку (3) из основной опоры (1). Вставьте основную опору (1) в подставку (2) и зафиксируйте конструкцию в нужном положении гайкой (3).

- При помощи винта (5) прикрепите опору (1) к корпусу двигателя (4) вентилятора.
- Открутите гайку (6) от корпуса мотора (4) и прикрепите заднюю защитную решетку (7) к корпусу мотора (4) гайкой (7). Убедитесь, что ручка для носки (8) на задней части решетки находится сверху. Закрутите гайку (6) обратно так, чтобы зафиксировать положение защитной решетки (7).
- Закрепите лопасти вентилятора (9) на корпусе двигателя (4) крепежными винтами (10) и затяните соединения.
- Найдите основной зажим (12) на передней защитной решетке (11) вентилятора. Соедините заднюю (7) и переднюю (11) части решетки, расположив переднюю часть таким образом, чтобы основной зажим (12) находился сверху. Скрепите решетки 8 зажимами (13) (7 зажимов у Charly little). Еще раз проверьте, что все крепежи (13) надежно зафиксированы.
- Дополнительно закрепите решетки (7, 11) крепежным винтом (14).

## Эксплуатация

- Установите вентилятор на сухую, ровную и устойчивую поверхность. Подключите вилку сетевого шнура (17) к розетке электросети.
- Включите вентилятор с помощью переключателя (15) и установите необходимую скорость (положения 1-3 – от легкого бриза до мощного воздушного потока).
- Для включения режима «swing» нажмите кнопку (16).
- Направление потока воздуха можно установить в 4 позициях, аккуратно перемещая корпус мотора (4) вверх и вниз. (повороты сопровождаются характерными щелчками).

## Обслуживание и чистка

Перед обслуживанием и чисткой, а также после использования, отключите сетевой шнур (17) вентилятора от источника электропитания.

**Внимание:** во избежание поражения электротоком никогда не погружайте вентилятор и сетевой шнур (17) в воду.

- При необходимости вентилятор можно протереть влажной салфеткой, а затем вытереть насухо. Не допускайте попадания влаги в двигатель или блок регулировки скорости
- Для чистки лопастей вентилятора открутите крепежный винт (14), откройте все крепежные зажимы (13) и аккуратно снимите переднюю защитную решетку (11). Теперь Вы можете протереть лопасти вентилятора (9) влажной салфеткой и вытереть насухо. Далее соберите вентилятор в обратном порядке, не забывая зафиксировать основной зажим (12) до защелкивания всех остальных зажимов (13).

## Ремонт и устранение неисправностей

- В целях безопасности ремонт электроприбора должен осуществляться только квалифицированными специалистами авторизованного сервисного центра.
- Гарантия не распространяется на неисправности, обусловленные неквалифицированным ремонтом, а также неправильной эксплуатацией электроприбора.

- Запрещается использование неисправного электроприбора, а также при механических или иных повреждениях самого электроприбора, сетевого шнура или его вилки.
- Никогда не разбирайте электроприбор самостоятельно, не вставляйте никакие посторонние предметы в отверстия в корпусе электроприбора.

### Утилизация

Позаботьтесь об окружающей среде! Не выбрасывайте неисправные электроприборы вместе с бытовыми отходами. Обратитесь для этих целей в специализированный пункт утилизации электроприборов. Адреса пунктов приема бытовых электроприборов на переработку Вы можете получить в муниципальных службах Вашего города. Неправильная утилизация электроприборов наносит непоправимый вред окружающей среде. При замене неисправного электроприбора на новый юридическую ответственность за утилизацию должен нести продавец.



### Спецификация

Электропитание	230 В / 50 Гц
Мощность	Charly floor 36–56 Вт Charly little 25–33 Вт
Габариты	Charly floor 450 x 485 x 280 мм Charly little 352 x 395 x 255 мм (ширина x высота x глубина)
Вес	Charly floor 4.5 кг, Charly little 3.5 кг
Площадь помещения	Charly floor до 50 м <sup>2</sup> , Charly little до 20 м <sup>2</sup>
Уровень шума	Charly floor < 56 dB(A), Charly little < 52 dB(A)
Соответствует европейским правилам безопасности CE/ WEEE / RoHS	

Производитель сохраняет за собой право на внесение изменений в технические характеристики, комплектацию и конструкцию данной модели без предварительного уведомления.

Электронную версию инструкции можно скачать на нашем сайте:  
[www.stadlerform.ru](http://www.stadlerform.ru)

### Информация о сертификации

Товар сертифицирован в соответствии с законом «О защите прав потребителей».

Установленный производителем в соответствии с п.2 ст.5 Федерального Закона РФ «О защите прав потребителей» срок службы для данного изделия равен 5 годам, при условии, что изделие используется в строгом соответствии с настоящей инструкцией по эксплуатации и применяемыми техническими стандартами.

### Гарантийный срок

гарантийный срок составляет 12 месяцев с документально подтвержденной даты продажи Оборудования/Изделия Потребителю Продавцом. В случае отсутствия у Потребителя документов, подтверждающих дату покупки, гарантийный срок рассчитывается с даты изготовления.

### Дата изготовления

Дата изготовления зашифрована в виде группы цифр в серийном номере, расположенном на корпусе прибора.

**Пример:** 78901 1511 123456

78901 – код поставщика  
15 – последние две цифры года  
11 – номер месяца  
123456 – номер продукта

Дату изготовления следует читать:  
78901 **1511** 123456 – 2015 год, ноябрь





Design by Matti

**Thanks to** all people involved in this project: Lucia Liu for her great organisation and technical interpretation, QuanFeng Liu for his know how in engineering and CAD work, Mario Rothenbühler for the realistic renderings, Matti Walker for the reloaded design and beautiful graphic work.

Martin Stadler, CEO Stadler Form Aktiengesellschaft