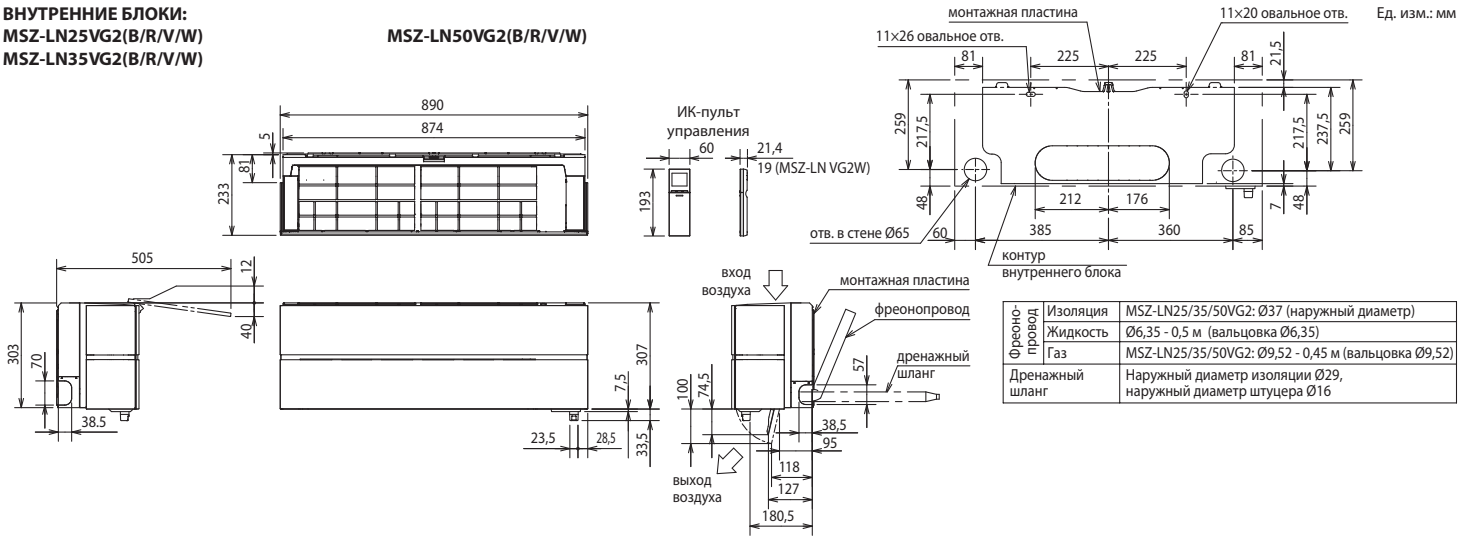




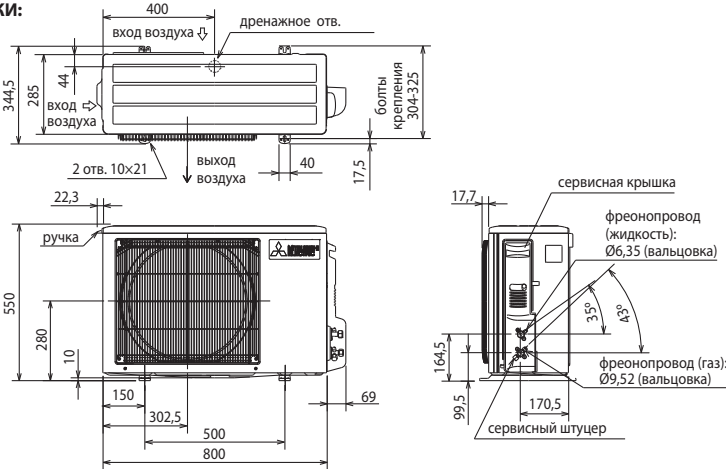
## Размеры

**ВНУТРЕННИЕ БЛОКИ:**  
MSZ-LN25VG2(B/R/V/W)  
MSZ-LN35VG2(B/R/V/W)

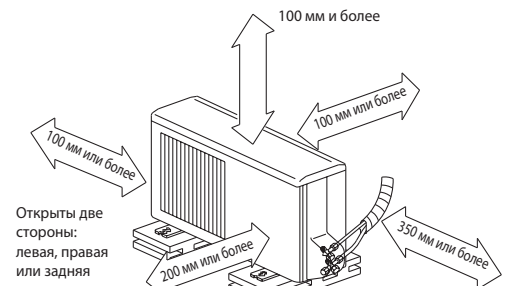
**MSZ-LN50VG2(B/R/V/W)**



**НАРУЖНЫЕ БЛОКИ:**  
MUZ-LN25VGHZ2  
MUZ-LN35VGHZ2



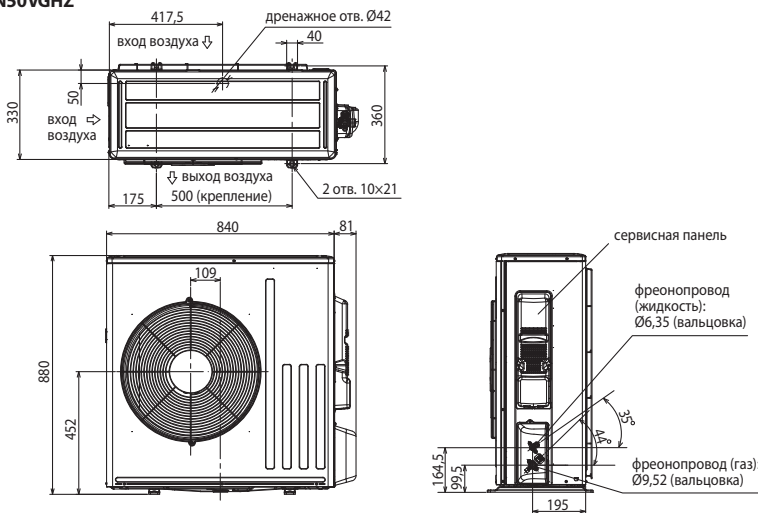
### ПРОСТРАНСТВО ДЛЯ УСТАНОВКИ



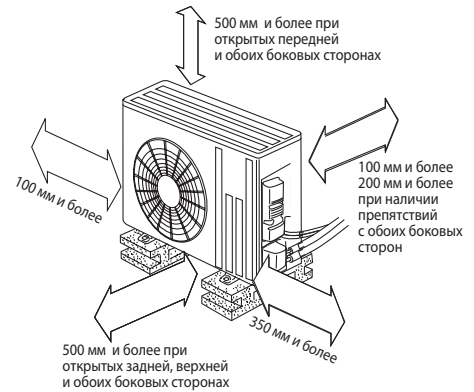
Если блок устанавливается на раме, то ее высота должна в 2 раза превышать максимальную высоту снежного покрова.

Дозаправка хладагента (R32) при длине свыше 10 м	
MUZ-LN25/35VGHZ	20 г/м × (длина трубы хладагента (м) - 10)

**НАРУЖНЫЙ БЛОК**  
MUZ-LN50VGHZ



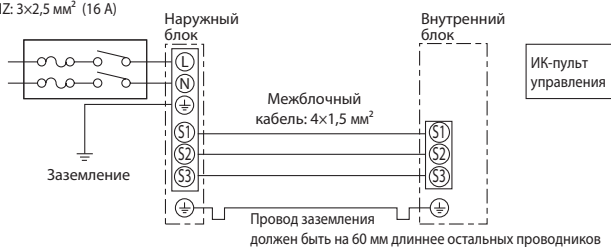
### ПРОСТРАНСТВО ДЛЯ УСТАНОВКИ



Дозаправка хладагента (R32) при длине свыше 7 м	
MUZ-LN50VGHZ	20 г/м × (длина трубы хладагента (м) - 7)

## Схема соединений внутреннего и наружного блоков

Кабель электропитания (автоматический выключатель):  
MUZ-LN25VGHZ2: 3×1,5 мм<sup>2</sup> (10 A)  
MUZ-LN35VGHZ2: 3×1,5 мм<sup>2</sup> (12 A)  
MUZ-LN50VGHZ: 3×2,5 мм<sup>2</sup> (16 A)



## Наружные блоки

**MUZ-LN25VGHZ2**  
**MUZ-LN35VGHZ2**  
Размеры Ш×Г×В  
800×285×550 мм

**MUZ-LN50VGHZ**  
Размеры Ш×Г×В  
840×330×880 мм

