

ATMEEX

РУКОВОДСТВО ПО ЭКСПЛУАТАЦИИ

Компактная приточная установка
AIRNANNY A7

AIRNANNY A7

Проветривает. Очищает. Увлажняет.



Содержание:

- 04** Общие сведения
- 05** Комплект поставки
- 06** Меры безопасности
- 07** Технические характеристики
- 08** Устройство и принцип работы
- 20** Подготовка к эксплуатации
- 23** Возможности дистанционного управления
- 27** Обслуживание и уход за устройством
- 29** Хранение, транспортировка, вывод из эксплуатации
- 31** FAQ. Часто задаваемые вопросы
- 33** Гарантийные обязательства

Общие сведения

Настоящее руководство по эксплуатации содержит сведения о конструкции и характеристиках многофункциональной вентиляционной системы AIRNANNY A7 (далее по тексту — устройство, система, установка, прибор), а также сведения, необходимые для правильной и безопасной эксплуатации (использованию по назначению, технического обслуживания, текущего ремонта, хранения и транспортировки).

Вентиляционная система AIRNANNY A7 предназначена для:

1. Поддачи воздуха с улицы в помещение
2. Измерения качественных показателей воздуха в помещении, таких как температура, влажность и содержание углекислого газа
3. Фильтрации и обеззараживания* воздуха с улицы и внутри помещения от основных типов загрязнений
4. Подогрева уличного воздуха, поступающего в помещение
5. Увлажнения воздуха



Используйте прибор строго по назначению.

Прибор не предназначен для обогрева, охлаждения или поддержания температурного режима в помещении.



AIRNANNY A7 разработана и реализуется в рамках заявленного и одобренного фондом Сколково проекта: «Приточная вентиляционная установка, объединяющая в себе функции поддачи и фильтрации воздуха, подогрев, увлажнение, обеззараживание, мониторинг параметров воздуха»




Производитель оставляет за собой право вносить изменения в конструкцию, дизайн, программное обеспечение и комплектацию изделия без предварительного уведомления с целью улучшения его свойств.

* Функция обеззараживания по умолчанию установлена в комплектации FOREVER. В остальных комплектациях обеззараживание возможно при приобретении фотокаталитического фильтра.


Комплект поставки

Параметр	Модель		
	AIRNANNY A7 Start	AIRNANNY A7 BabyCare H11	AIRNANNY A7 Forever
Устройство	+	+	+
Кабель питания, 4 м	+	+	+
Префильтр	+	+	+
Фильтр HEPA H11	+	+	+
Фильтр Cellular Active CARBON	+	+	-
Фотокаталитический фильтр*	-	-	+
Керамический нагреватель	+	+	+
Ультразвуковой увлажнитель	+	+	+
Ультрафиолетовая лампа (в увлажнителе)	+	+	+
Датчик влажности	+	+	+
Датчик углекислого газа	-	+	+
Станция контроля воздуха AirControl	+	+	+
Зарядное устройство (для станции контроля)	+	+	+
Кабель к зарядному устройству (USB – TYPE-C)	+	+	+
Руководство по эксплуатации	+	+	+
Руководство быстрого старта	+	+	+
Монтажный шаблон	+	+	+
Комплект крепежа	+	+	+
Вентиляционная решетка, 136 мм	+	+	+
Гарантийный талон (в руководстве по эксплуатации)	+	+	+

 Модель устройства указана на штрихкоде и стикере упаковки, а также в Гарантийном талоне. Станция контроля входит в базовую комплектацию прибора.

* Фотокаталитический фильтр можно приобрести отдельно и установить в любой из комплектаций вместо фильтра Cellular Active CARBON. Необходимо подключить провод питания к фильтру.

Меры безопасности

 Перед использованием устройства внимательно прочитайте руководство по эксплуатации! Убедитесь, что указанное в настоящем руководстве рабочее напряжение питания соответствует напряжению в вашей сети.

1. Выберите удобное место для монтажа, соответствующее рекомендованным правилам размещения прибора (см. стр. 20);
2. Монтируйте устройство на ровной вертикальной поверхности;
3. Во избежание несчастных случаев, располагайте устройство в недоступном для детей месте;
4. Никогда не ремонтируйте устройство самостоятельно;
5. Ремонт электроприборов должен производиться только квалифицированным персоналом в официальном сервисном центре. Неправильный и неквалифицированный ремонт может привести к несчастным случаям и травмам;
6. Исключите попадание посторонних предметов внутрь устройства (обязательно установите вентиляционную решетку со стороны улицы в вентиляционном канале (идет в комплекте с прибором));
7. Не используйте устройство во время грозы, а также отключите его от питающей электросети;
8. Не пользуйтесь устройством с поврежденным шнуром или вилкой питания, а также если оно было повреждено. В таких случаях незамедлительно обратитесь в сервисный центр;
9. Для отключения устройства, нажмите кнопку «включения/выключения» на верхней панели, и, взявшись за вилку, аккуратно удалите ее из розетки. Никогда не выдергивайте вилку за шнур.
10. В случае скрытого подключения, разомкните цепь электропитания соответствующим выключателем;
11. Вынимайте вилку из розетки указанным выше способом, если вы не пользуетесь устройством, а также при его чистке и перемещении;
12. Не погружайте устройство в воду!
13. Не эксплуатируйте устройство в помещениях с температурой воздуха ниже 5°C и выше 40°C;
14. Не эксплуатируйте устройство в помещениях с относительной влажностью выше 80%;
15. Проводите регулярную чистку устройства (см. раздел руководства «ОБСЛУЖИВАНИЕ И УХОД ЗА УСТРОЙСТВОМ»).

Технические характеристики

Параметр	Модель		
	AIRNANNY A7 Start	AIRNANNY A7 BabyCare HP	AIRNANNY A7 Forever
Максимальная производительность по воздуху, м ³	34 /49 /65 /75 /89 /109 /146	34 /49 /65 /75 /89 /109 /146	34 /49 /65 /75 /89 /109 /146
Максимальная производительность по увлажнению, мл/ч	170	170	170
Допустимый диапазон уличной температуры для эксплуатации, °С	-40; +50	-40; +50	-40; +50
Уровень звукового давления в режиме «SLEEP MODE», дБ	17,6*	17,6*	17,6*
Рабочее напряжение питания, В/Гц	220 - 240/50	220 - 240/50	220 - 240/50
Количество скоростей вентилятора	7	7	7
Количество скоростей ультразвукового увлажнителя	3	3	3
Объем резервуара для воды, л	2,7	2,7	2,7
Время работы увлажнителя при полном резервуаре и MAX производительности по увлажнению, ч	до 16 часов	до 16 часов	до 16 часов
Габаритные размеры устройства, ШxВxГ, мм	460x540x202	460x540x202	460x540x202
Размеры упаковки, ШxВxГ, мм	536x667x272	536x667x272	536x667x272
Рекомендуемая площадь помещения, м ²	50	50	50
Вес нетто устройства, кг	10,5	10,5	10,5
Класс защиты IP	IP20	IP20	IP20
Максимальная потребляемая мощность, Вт	до 1585	до 1585	до 1585**
Срок службы устройства	5 лет	5 лет	5 лет
Гарантийный срок эксплуатации	1 год	1 год	1 год

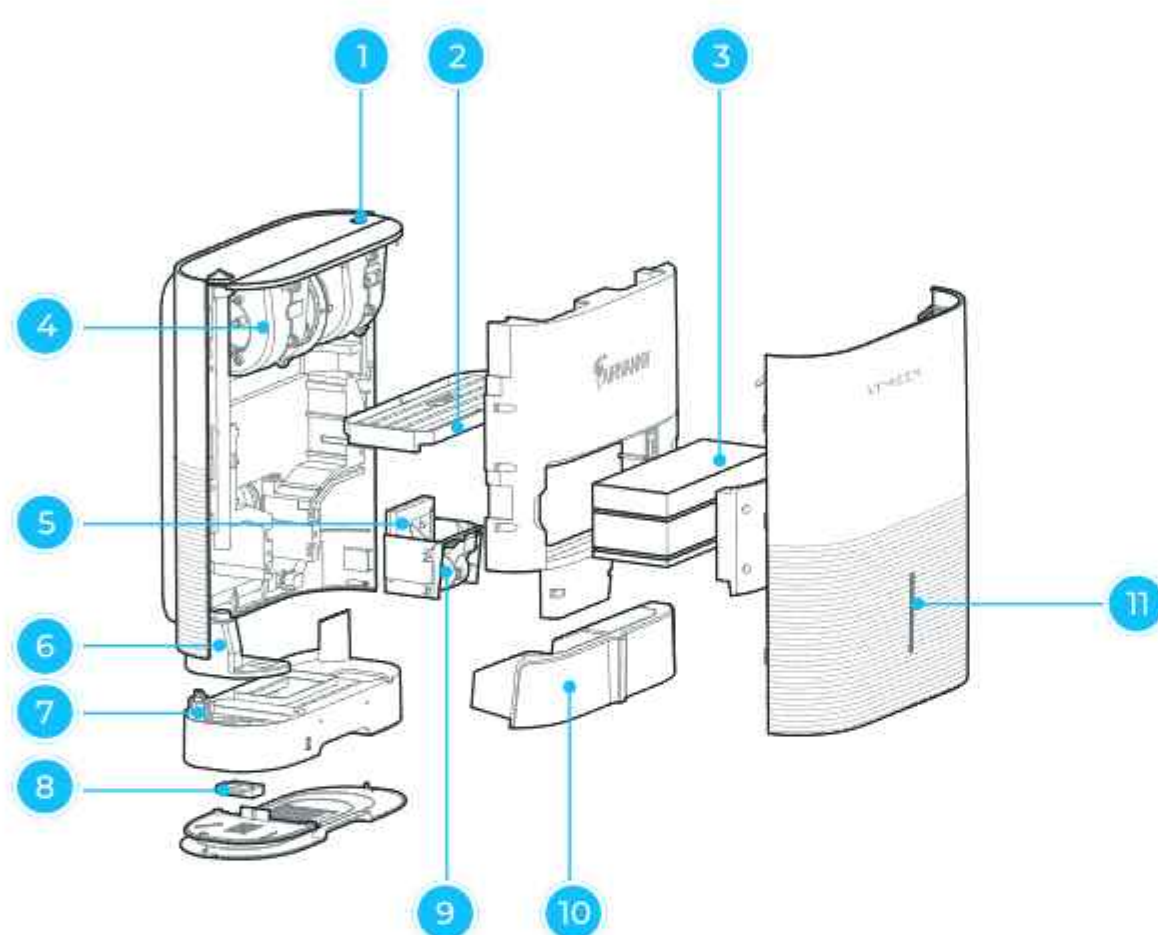
* Отчет об Испытаниях №WTS2018-16915 от 14.09.2018

** При включении фотокаталитического фильтра потребляемая мощность увеличится на 11Вт.

Устройство и принцип работы

1.1 Устройство

Общий вид устройства показан на рисунке 1.



- 1. Кнопка включения/выключения;
- 2. Керамический нагреватель;
- 3. Установленный комплект фильтров;
- 4. Вентиляторный блок;
- 5. Заслонка;
- 6. Съемная крышка блока увлажнителя;
- 7. УФ-лампа;
- 8. Мембрана увлажнителя;
- 9. Электропривод заслонки;
- 10. Резервуар для воды;
- 11. Окно-индикатор уровня воды.

Рис. 1

1.2 Электросоединения

- Соблюдайте правила техники безопасности при работе с электротехническим устройством.
- Выполняйте подключение устройства к розетке электрической сети с помощью кабеля, идущего в комплекте.
- Разъем для кабеля и каналы для его укладки находятся на задней стенке корпуса устройства.
- Использование других соединительных кабелей недопустимо и может снизить срок эксплуатации установки.
- В случае невозможности использования оригинального электрического кабеля, обеспечьте подключение аналога квалифицированным персоналом с соблюдением требований техники безопасности и требований по нагрузке.

1.3 Принцип работы

Устройство при помощи малошумного вентилятора подает в помещение большое количество воздуха, очищая его от основных типов загрязнителей, подогревая и увлажняя при необходимости.

Устройство рекомендовано к использованию во всех регионах, особенно в регионах с неблагоприятным экологическим фоном по качеству воздуха, а также низкими температурами в зимний период.

Используйте устройство как внутри жилых, так и внутри административных помещений.

1.4. Режимы работы

Многофункциональная вентиляционная система AIRNANNY A7 работает в четырех режимах: режиме приточной вентиляции, режиме рециркуляции, смешанном режиме, а также режиме приточного клапана.

Режим приточной вентиляции

Воздух с улицы поступает в прибор через изолированный утеплителем воздушный канал в стене. Выполненный с наклоном, воздушный канал предотвращает попадание дождевой влаги внутрь устройства. Заслонка, расположенная на входе в устройство, предотвращает попадание в помещение уличного воздуха, когда устройство находится в выключенном состоянии или работает в режиме забора воздуха изнутри помещения (рециркуляция). Воздух подается в помещение при помощи вентилятора. Внутри устройства происходит многоступенчатая очистка воздуха.

При необходимости, приточный воздух может быть увлажнен при помощи встроенного ультразвукового увлажнителя, а также подогрет высокоэффективным керамическим нагревателем.

Режим рециркуляции

В режиме рециркуляции заслонка воздуховода перекрывает доступ воздуха с улицы. Комнатный воздух с помощью вентилятора прогоняется через многоуровневую систему фильтрации и очищается от загрязнителей и пыли. При переходе в режим рециркуляции нагреватель автоматически выключается. При необходимости можно включить режим увлажнения.

Смешанный режим

При работе в смешанном режиме воздух забирается и с улицы, и из помещения в равных пропорциях. Воздух проходит многоступенчатую очистку и, при необходимости, может быть подогрет до выставленной пользователем температуры.

Смешение уличного и комнатного воздуха снижает энергопотребление на подогрев, при этом дополнительно очищается воздух внутри помещения.

Режим приточного клапана

В режиме приточного клапана вентиляторный блок не работает — воздух с улицы через открытый клапан поступает в помещение, проходя через фильтры (функция естественного проветривания).

🔔 «Смешанный режим» и «Режим приточного клапана» доступны при температуре входящего воздуха выше, чем 0 °С.

1.4 Принцип работы фильтров

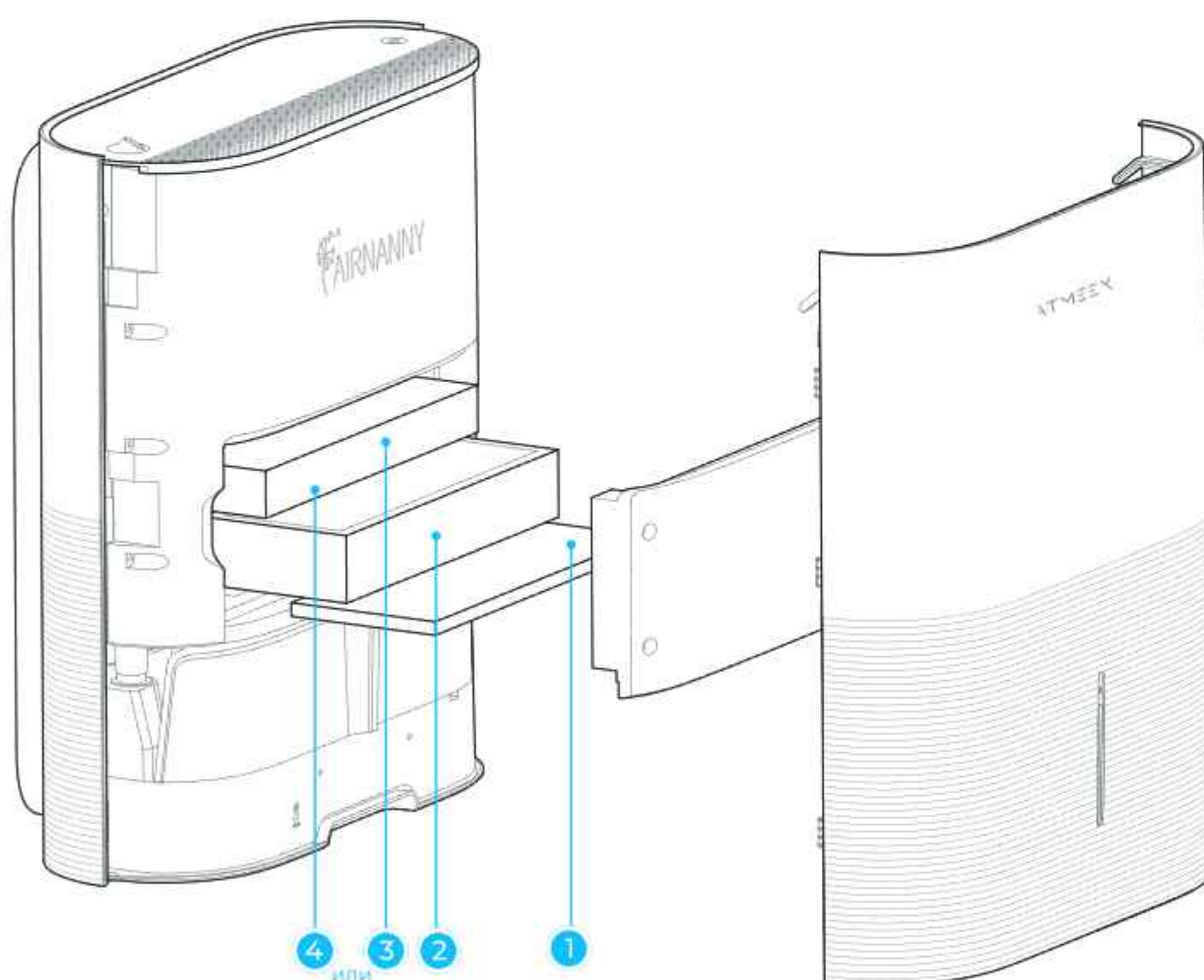


Рис. 2

🔔 Для доступа к фильтрам необходимо открутить винты и снять панель, закрывающую отсек для фильтров.

Префильтр (фильтр предварительной (грубой) очистки) (п. 1, рис. 2)

Задерживает находящиеся в поступающем воздухе крупные частицы, пух, пыльцу, пыль, шерсть, семена растений, сажу, мелких насекомых. Эффективность очистки грубых загрязнителей — более 90%. Данный фильтр не требует замены. Периодически (не реже 1 раза в месяц) промывайте префильтр с целью сохранения эффективности его работы.

Фильтр HEPA H11 (п. 2, рис. 2)

Задерживает 95,5% механических загрязнителей размером от 3 мкм — мелкую пыль, пыльцу, споры грибов, шерсть и перхоть животных, аллергены, плесневые грибы, частицы золы в воздухе, угольную пыль, мелкий песок.

Фильтр Cellular Active CARBON (п. 3, рис. 2)

При прохождении воздуха через фильтр, создаются хаотичные потоки вокруг каждой угольной частицы, которые обволакивают ее, что способствует повышению адсорбции и улучшает эффективность угольного слоя.

Опасные частицы взаимодействуют с углеродом на химическом уровне, оставаясь на фильтре. Таким образом, фильтр Cellular Active CARBON задерживает пищевые запахи, дым, следы химических веществ: фенола, бензола, диметилфталата, толуола, стирола и т.д. Все внутренние элементы фильтра герметично проклеены и представлены в виде сот.

Фильтр фотокаталитический (п. 4 рис. 2)

Фотокаталитический фильтр не просто задерживает, а разлагает на молекулярном уровне летучие органические соединения (ЛОС), аллергены и газы, вирусы и бактерии, делая воздух действительно чистым и безопасным.

Перед использованием фотокаталитического фильтра, необходимо подключить его к проводу питания (провод находится в отсеке для фильтров).

1.5 Управление

Управление устройством осуществляется с помощью станции контроля воздуха AirControl, (см. рис. 3), которая позволяет полностью контролировать его работу.

🔔 Для того, чтобы связать станцию AirControl со стационарным устройством, нажмите **ОДНОВРЕМЕННО** кнопки включения/выключения на станции и устройстве. При нажатии, мигающий светодиод на устройстве и индикация CONN на станции сообщат, что связь устанавливается. Удерживайте кнопки до вибросигнала, который сообщит, что связь установлена и система в рабочем состоянии.

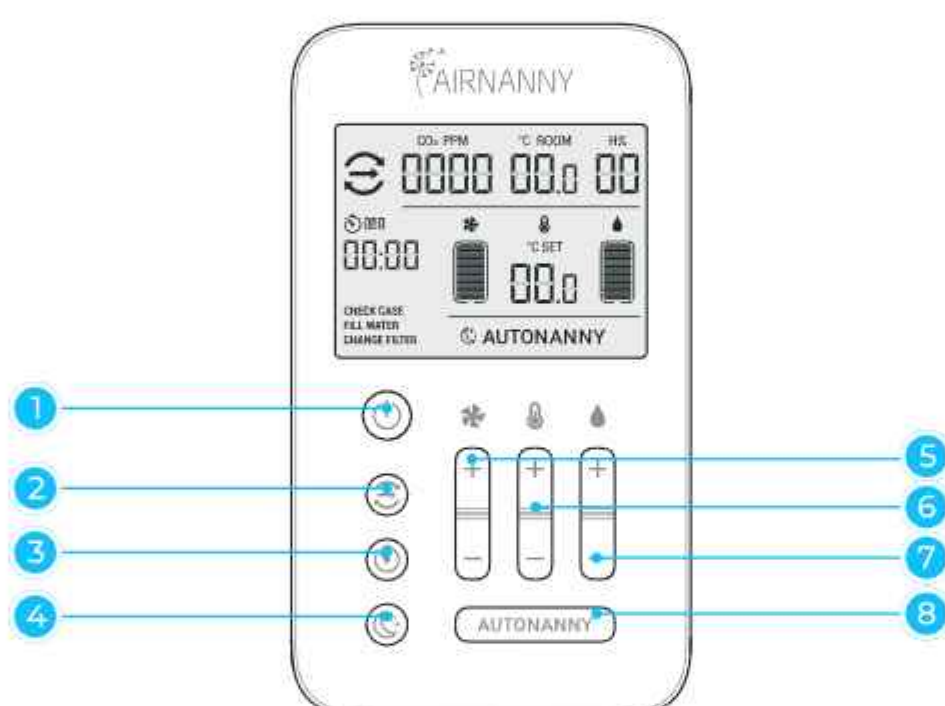


Рис. 3

Назначение кнопок станции AirControl:

- | | |
|--|---|
| <ul style="list-style-type: none"> 1. Включение/Выключение устройства; 2. Управление заслонкой; 3. Настройка часов/таймера; 4. Включение/Выключение режима «SLEEP MODE»; 5. Управление скоростью вентилятора; | <ul style="list-style-type: none"> 6. Управление температурой выходящего воздуха; 7. Управление ступенями ультразвукового увлажнителя; 8. Включение/Выключение режима «AUTONANNY». |
|--|---|

Для Включения/Выключения устройства вы можете использовать как кнопку со светодиодной индикацией (на верхней панели корпуса устройства, см. п. 1, рис. 1), так и кнопку на станции (см. п. 1, рис. 3).

Устройство может работать как в ручном, так и автоматическом режимах. Переход из автоматического режима управления в ручной и обратно осуществляется с помощью кнопки «AUTONANNY»*.

1.5.1 Режим «RUN»

Устройство находится во включенном состоянии, доступны все функции устройства. При нажатии на любую из кнопок загорается светодиодная подсветка дисплея на 10 сек.

Пример пользовательского интерфейса показан на рисунке 4*.

Индикации настройки скорости вентилятора, температуры приточного воздуха, а также интенсивности увлажнения, отображены в центральном поле дисплея станции (рис. 5).



Рис. 4



Рис. 5

1.5.1.1 Изменение положения заслонки

В режиме «RUN» доступно изменение положения заслонки и, в соответствии с этим, изменение режимов работы устройства. Текущее положение заслонки отображается на дисплее соответствующей пиктограммой (рис. 6, 7 и 8).



Смешанный режим.
Заслонка 50% открыта.

Рис. 6



Режим рециркуляции.
Заслонка 100% закрыта.

Рис. 7



Режим приточной вентиляции.
Заслонка 100% открыта.

Рис. 8

При длительном нажатии на кнопку «Управление заслонкой» (5 сек.), (см. п. 2, рис. 3), происходит переход работы устройства в режим «Приточный клапан».

Устройство переходит в режим «STANDBY», при этом заслонка переходит в положение «100% открыта».

* Индикация CO₂ доступна только в комплектациях AIRNANNY A7 BabyCare и AIRNANNY A7 Forever.

1.5.1.2 Регулировка воздушного потока

В работе устройства предусмотрено семь скоростей воздушного потока. Вы можете настраивать скорость воздушного потока в ручном режиме с помощью станции или же использовать возможность автоматической настройки (режим «AUTONANNY»).

Регулировка скорости воздушного потока в ручном режиме:

1. Для регулировки используйте кнопки **[FAN DOWN]** и **[FAN UP]** (рис. 9);
2. При нажатии кнопок **[FAN DOWN]** и **[FAN UP]** (рис. 9) скорость воздушного потока будет соответственно уменьшена или увеличена.

Максимальная скорость работы устройства предназначена для интенсивного кратковременного проветривания после долгого отсутствия людей в помещении.

- 🔔 При низких температурах уличного воздуха и работе устройства в режиме подогрева могут быть доступны не все скорости, что необходимо для обеспечения подогрева приточного воздуха до целевой температуры. В режиме без подогрева все скорости доступны.



Рис. 9



Рис. 10




Рис. 11

- 🔔 Если температура входящего воздуха опустится ниже -40°C , устройство автоматически выключится.

В этом случае для последующего включения и перехода к обычной работе нужно подождать несколько минут и повторно включить устройство.

1.5.1.3 Регулировка температуры

 Нагревательный элемент в приборе предназначен только для подогрева приточного воздуха. Прибор не предназначен для обогрева помещений.

Доступный диапазон выбора температуры приточного воздуха находится между +10 °С и +30 °С с шагом в 0,5 °С.

1. Для регулировки используйте кнопки **[HEAT DOWN]** и **[HEAT UP]** (рис. 10);
2. При нажатии кнопок **[HEAT DOWN]** и **[HEAT UP]** (рис. 10) температура исходящего потока воздуха будет соответственно уменьшена или увеличена.

1.5.1.4 Регулировка работы увлажнителя

Ультразвуковой увлажнитель имеет три ступени работы.

1. Для регулировки используйте кнопки **[MIST DOWN]** и **[MIST UP]** (рис. 11);
2. При нажатии кнопок **[MIST DOWN]** и **[MIST UP]** (рис. 11) интенсивность увлажненного потока воздуха будет соответственно уменьшена или увеличена.

1.5.2 РЕЖИМ «AUTONANNY» (доступен только в моделях AIRNANNY A7 BabyCare и Forever)

Режим «AUTONANNY»* позволяет управлять устройством по датчику углекислого газа (CO₂) и по датчику влажности. При работе устройства в режиме «AUTONANNY» вы увидите надпись «AUTONANNY» на станции, как показано на рис. 12.

1.5.2.1 Регулировка скорости работы вентилятора с помощью датчика углекислого газа (доступен только в моделях AIRNANNY A7 BabyCare и Forever)*

Если концентрация CO₂ в комнате ниже 600 ppm, прибор переходит в смешанный режим (заслонка 50% открыта). При этом, если температура уличного воздуха достигает отрицательных значений, система переходит в режим рециркуляции.

* Калибровка датчика CO₂ может занимать до 48 часов, с момента первого включения или после длительного неиспользования устройства.

Если концентрация CO₂ в комнате выше или равна 600 ppm, система работает по следующему алгоритму:

- Заслонка 100% открыта;
- Вентилятор работает на 1–4 скорости в диапазоне времени 10:00–20:00, в диапазоне времени 20:00–10:00 он работает на 1–3 скоростях.

Существует следующее соответствие скорости работы вентилятора и концентрации CO₂:

- | | |
|------------------------------------|------------------------------------|
| 1 скорость: 599 ppm и ниже; | 3 скорость: 850–1199 ppm; |
| 2 скорость: 600–849 ppm; | 4 скорость: 1200 ppm и выше |

1.5.2.2 Регулировка интенсивности работы ультразвукового увлажнителя с помощью датчика влажности

Существует следующее соответствие ступени работы увлажнителя и уровня влажности в помещении:

- 1 ступень:** 60% и выше;
- 2 ступень:** 41–59%;
- 3 ступень:** 40% и ниже


 Изменение температуры нагрева возможно без выключения режима «AUTONANNY»



Рис. 12



Рис. 13

1.5.3 Режим «SLEEP MODE» (ночной режим)

При переходе в данный режим работы происходит автоматическое переключение устройства на 1-ю скорость работы вентилятора и 1-ю ступень работы увлажнителя, о чем свидетельствует специальная пиктограмма (рис. 13). При включении данного режима в ситуации, когда увлажнитель не был включен, он также не включится.

1.5.4 Режим «STANDBY» (ожидание)

В этом режиме происходит обмен данными между устройством и станцией. В режиме реального времени отображаются такие значения параметров воздуха, как:

- концентрация углекислого газа (CO₂ PPM)*;
- температура комнатного воздуха (C° ROOM);
- относительная влажность воздуха (H%).

При первом подключении устройства к питающей сети и его переходе в данный режим, происходит инициализация датчика углекислого газа в течении 60–90 сек., сопровождающаяся отображением символов «0000» на экране дисплея.



Рис. 14

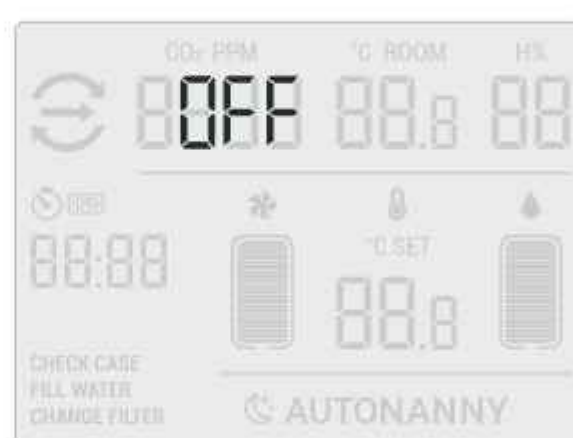


Рис. 15

1.5.5 Режим «OFF»

Устройство находится без питания или станция не привязана к прибору (потеряно соединение). Если прибор подключен к питанию и включается с кнопки на корпусе, требуется повторить процедуру привязки (см. п. 1.5).

При нажатии на любую из кнопок станции, в данном режиме, будет отображаться экран как на рис. 15.

1.5.6 Время: часы и таймер

Для пользователя доступны три режима управления временем работы устройства:

1.5.6.1 «Часы» В данном режиме отображается текущее время.

1.5.6.2 «Таймер ON» При выборе данного режима вы можете автоматически настроить время включения устройства (рис. 16).

1.5.6.3 «Таймер OFF» При выборе данного режима вы можете автоматически настроить время выключения устройства (рис. 17).

 Показания часов и датчиков не являются эталонными и могут содержать погрешность.



Рис. 16



Рис. 17



Рис. 18

Алгоритм настройки времени:

При коротком нажатии на 1 сек. происходит выбор одного из режимов: «Часы», «Таймер ON» и «Таймер OFF». В каждом выбранном режиме отображаются последние выбранные значения.

При длительном нажатии на 3 сек. происходит переход к выставлению времени. При первом длительном нажатии выбираются значения часов (мигают первые два сегмента). Доступные значения от 0 до 23.

При втором длительном нажатии выбираются значения минут (мигают вторые два сегмента). Доступные значения от 0 до 59.

Для выбора необходимых значений параметров часы/минуты — используйте короткие нажатия.

1.5.7 Сервисные сообщения (рис. 18)

CHECK CASE

Сообщение информирует о том, что лицевая панель отсутствует или закрыта не плотно. Также данное сообщение может появиться в случае, если станция внезапно потеряла связь с прибором во время его работы, например: если станция находится далеко от прибора, либо прибор был обесточен во время работы. Убедитесь, что станция находится в одном помещении с прибором, прибор подключен к питанию и лицевая панель плотно закрыта. Если указанные условия соблюдены, но сообщение всё равно отображается — повторите процедуру привязки станции к устройству (см. п. 1.5).

FILL WATER

Сообщение информирует о том, что в бачке увлажнителя находится недостаточный объем воды для его работы. При появлении данного сообщения устройство автоматически отключает увлажнитель.

После добавления воды в бачок увлажнителя, повторно нажмите на кнопку «Включение/Выключение» на станции или устройстве.

CHANGE FILTER

Сообщение информирует о том, что необходимо заменить фильтры. Обнуление цикла эксплуатации фильтров осуществляется через длительное нажатие (5 сек.) комбинации кнопок «SLEEP MODE» (п. 4, рис. 8) + «AUTONANNY» (п. 8, рис. 8).

Коды ошибок работы системы

Код ошибки	Расшифровка кода ошибки
E-01	Некорректная работа нагревателя
E-02	Некорректная работа нагревателя
E-03	Температура (- 40 °С и ниже) на входе
E-04	Температура (+ 50 °С и выше) на входе
E-05	Ошибка датчика температуры
E-06	Ошибка датчика температуры
E-07	Не работает мотор вентилятора
E-08	Ошибка работы заслонки

1.5.8 Аккумуляторная батарея

Автономное питание станции AirControl осуществляется от встроенной аккумуляторной батареи (2400 мАч). В режимах «STANDBY», «RUN» и «SLEEP MODE», расчетное время работы станции от аккумуляторной батареи составляет 17 часов*. В режиме «OFF» оно составляет 48 часов*. Используйте зарядное устройство (адаптер питания), идущий в комплекте с устройством для заряда аккумуляторной батареи.



Рис. 19

Просим обращать внимание на индикацию уровня заряда батареи. Не допускайте полный разряд батареи, поскольку это сокращает срок её службы. Пример информационного сообщения о низком уровне заряда батареи представлен на рис. 19.

Подключение зарядного устройства к станции сопровождается кратковременным вибросигналом.

1.5.9 УФ-лампа увлажнителя

Управление работой УФ-лампы увлажнителя производится с лицевой стороны блока увлажнителя (рис. 20). Предусмотрено два режима: «off» (УФ-лампа выключена) и «on» (УФ-лампа включена).

* Примечание: указанный временной интервал является расчетным и может уменьшаться в связи с нормальным износом аккумуляторной батареи.

При выключении увлажнителя, УФ-лампа увлажнителя выключается автоматически.

Примечание: УФ-лампа имеет запрограммированный повторяющийся цикл включения/выключения.

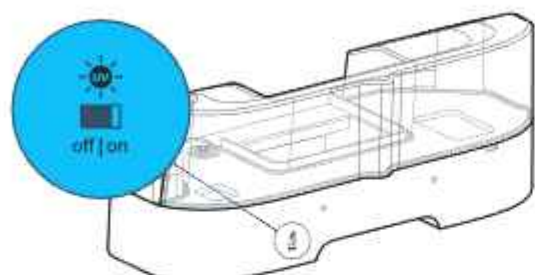


Рис. 20

⚠ Не смотрите на включенную УФ-лампу. Это может негативно сказаться на зрении.

Подготовка к эксплуатации

1.1 Распаковка и предварительный осмотр

Аккуратно распакуйте прибор из упаковки и проведите тщательный осмотр на наличие дефектов, возникших в результате неправильного хранения или транспортировки. При обнаружении повреждений, для определения возможности использования данной системы, свяжитесь с сервисным центром организации.

Если устройство подвергалось низким температурам при перевозке и хранении, и показатели температуры корпуса ниже +10°C, следует оставить устройство в упаковке при комнатной температуре на несколько часов. Это позволит избежать поломки устройства, исключив возможность образования конденсата и повреждения пластиковых деталей при установке.

Упаковочные материалы утилизируйте или храните в недоступном для детей месте.

Дети могут управлять и пользоваться прибором только под контролем взрослого человека! Не оставляйте шнур питания в зоне досягаемости для детей и не разрешайте играть с ним.

1.2 Правила размещения

При размещении устройства необходимо учитывать его габаритные размеры (высота 540 мм × ширина 460 мм × глубина 202 мм).

⚠ Минимальное расстояние от пола и правой стены — **100 мм**.

Минимальное расстояние от левой стены — **150 мм**.

Дистанция от центра оси отверстия в наружной стене до откоса окна не должна быть меньше — **500 мм**.

Минимальное расстояние от верхней поверхности устройства до потолка — **1000 мм**.

Конструкция стен должна давать возможность прокладки вентиляционного канала с выходом на улицу. Необходимо исключить возможное попадание элементов инженерных коммуникаций (электропроводки, труб отопления и водоснабжения и т.п.) в точку, запланированную для бурения воздушного канала и сверления отверстий. Рекомендуется убрать от места установки устройства различного рода предметы, так как они могут являться препятствием нормальному воздушному потоку.

1.3 Монтаж

1. Удостоверьтесь в наличии достаточного свободного пространства перед лицевой панелью (не менее 20 см), это необходимо для проведения обслуживания. Так же необходимо обеспечить гарантированный удобный доступ к системе в месте планируемой установки;
2. Примените монтажный шаблон (идет в комплекте с прибором) для нанесения разметки в месте установления системы;
3. Вся поверхность задней стенки установленного устройства должна вплотную примыкать к стене;
4. Заводская гарантия распространяется только на устройства, смонтированные авторизованными монтажными организациями;



ВАЖНО! Правильный монтаж системы имеет значение, как для правильной работы устройства, так и при получении бесплатного сервисного и гарантийного обслуживания. Специалист, выполняющий установку, должен заполнить Гарантийный талон всеми необходимыми данными о монтаже.

1.4 Электрическое подключение

Перед началом эксплуатации следует подсоединить устройство к электропитанию, используя кабель с вилкой, или воспользоваться скрытым подключением. Разрешенная мощность для выбранной линии электропитания — не менее 2 кВт. Параметры сети: однофазная, 220 В, 50 Гц с защитным заземлением.

1.4.1 Подключение с помощью кабеля в розетку

В состав комплектующих для устройства входит кабель подключения к электропитанию. Кабель подсоединяется к разъему, который находится на задней поверхности устройства. Подключите устройство к сети, соединив кабель с устройством.

Возможна замена заводского кабеля на другой кабель необходимой длины или цвета, при соблюдении параметров:

- соответствие вилки стандарту CEE 7/7;
- соответствие разъема стандарту IEC 320 C13 (female);
- сечение провода не менее 1 мм².

1.4.2 Скрытое подключение

Скрытое подключение — это подключение устройства к сети с помощью линий питания, проведенных внутри стен или специальных строительных конструкций. Для возможной реализации такого типа подключения необходимо проложить проводку к предполагаемому месту установки устройства, соблюдая требования следующих нормативных документов:

- работы, касающиеся монтажа устройства должны отвечать требованиям СНиП 3.05.06-85 «Электротехнические устройства»;
- перед монтажом электротехнических устройств, проводится подготовка в соответствии с требованиями СНиП 3.01.01-85;
- подготовка и осуществление работ по монтажу, а также настройка электротехнических устройств должна соответствовать требованиям СНиП 3.01.01-85, СНиП III-4-80.

После окончания работ по установке подсоедините устройство к электросети.

1.5 Подготовка фильтров к эксплуатации

Перед началом эксплуатации установки, убедитесь, со всех фильтров сняты элементы индивидуальной упаковки. Для этого придерживайтесь следующего алгоритма действий:

1. Снимите лицевую панель (п. 1, рис. 20а);
2. Открутите винты и снимите сервисную панель (п. 2, рис. 20а);
3. Извлеките из корпуса устройства все новые фильтры (п. 3, 4, 5, рис. 20а);
4. Извлеките каждый новый фильтр из защитной индивидуальной упаковки;
5. Установите обратно каждый новый фильтр в устройство;
6. Установите на место и закрутите сервисную панель;
7. Установите на место лицевую панель.

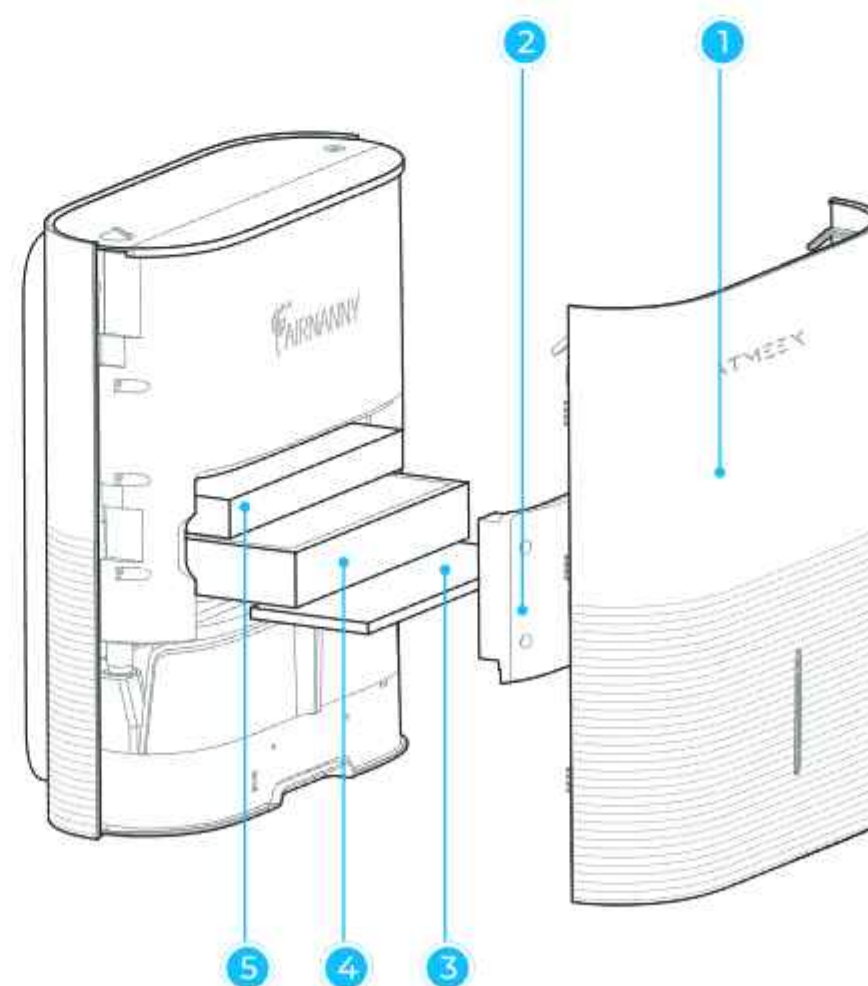



Рис. 20а / Рис. 21

Возможности дистанционного управления

 Устройство работает только в сетях 2,4 Ггц. Необходимо убедиться, что Wi-Fi сеть у вас дома работает в этом диапазоне.

1.1 Управление через приложение

Для подключения приложения выполните следующие действия:

1. Скачайте приложение Atmeex из магазина приложений вашего смартфона.



Скачать приложение Atmeex в [Google Play Store](#)



Скачать приложение Atmeex в [Apple App Store](#)

2. Зарегистрируйтесь в приложении Atmeex.
3. Подключите телефон к вашей домашней сети (это понадобится только для настройки, дальше можно будет использовать любое интернет-соединение) (рис. 22).
4. Откройте приложение и дойдите до экрана с кнопкой «Добавить устройство», но не нажимайте кнопку в приложении (рис. 23).
5. Отключите питание вашего прибора на 10 секунд (снимите лицевую панель или выключите из розетки) (рис. 24).



Рис. 22



Рис. 23



Рис. 24

- 6 Верните питание на прибор или закройте лицевую панель.
7. Подождите пока диод рядом с кнопкой включения не перестанет моргать (рис. 25).
8. Быстро (в течение секунды) нажмите на кнопку включения прибора 3 раза подряд. Прибор может включиться или выключиться, не обращайтесь на это внимание (рис. 26).
9. Нажмите кнопку «Добавить устройство» в приложении, введите пароль от вашей Wi-Fi сети и нажмите «Далее» (рис. 27).



Рис. 25



Рис. 26



Рис. 27

10. Дождитесь подключения (подключение может занимать до 90 секунд, если в это время появляется сообщение об ошибке подключения, то нажмите «Повторить» (рис. 28).

11. Если в течение 2-х минут подключение так и не произошло, необходимо повторить действия, начиная с шага 5.

12. После подключения прибор может запросить обновление и вывести об этом уведомление. Ни в коем случае не прерывайте обновление, оставьте прибор работать, ничего не трогая, на 30-60 минут (в это время может быть недоступно управление даже со станции).

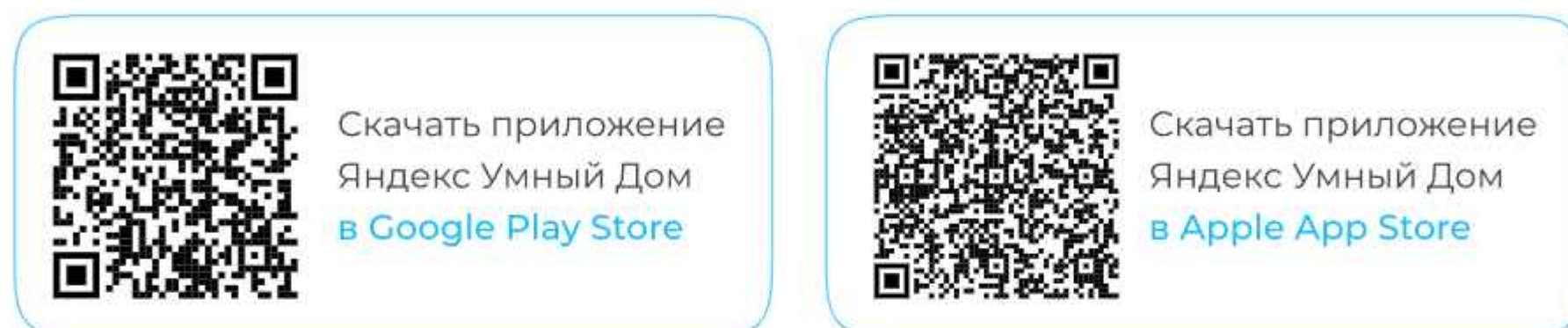


Рис. 28

1.2 Инструкция по подключению голосового помощника Алиса

Для подключения приложения выполните следующие действия:

1. Скачайте приложение Яндекс Умный Дом из магазина приложений вашего смартфона.



2. Зарегистрируйтесь в приложении Яндекс. Нажмите на кнопку «Войти», далее введите вашу Яндекс почту и пароль (рис. 29).
3. Нажмите на «+» в верхнем правом углу и выберите «Добавить» — «Устройство умного дома» (рис. 30).
4. Выберите производителя устройства (Atmeex). Для удобства поиска воспользуйтесь значком поиска в верхнем правом углу (рис. 31).

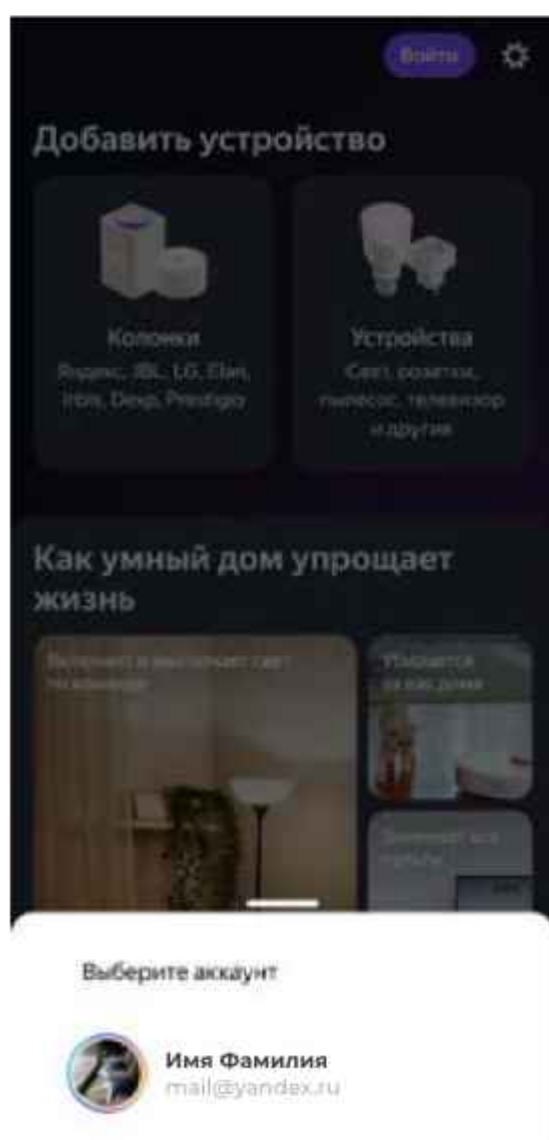


Рис. 29

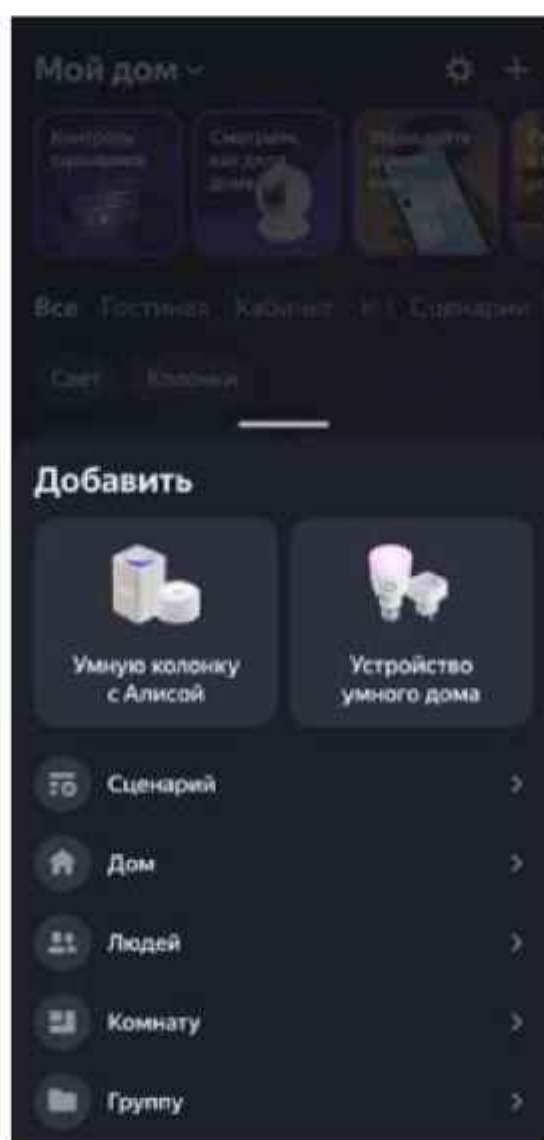


Рис. 30

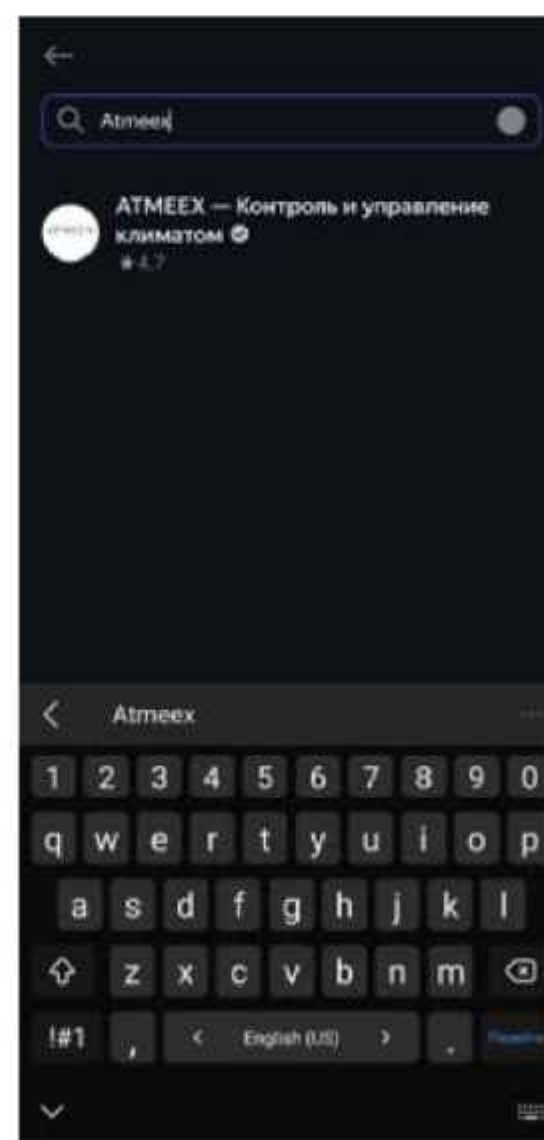


Рис. 31

5. Ознакомьтесь с инструкцией и нажмите «привязать к Яндексу».
6. Введите логин и пароль учетной записи под которой регистрировались в приложении «Atmeex» и нажмите «Войти». Лучше использовать авторизацию через почтовый ящик, так как она не требует кода подтверждения из sms и, в случае разрыва соединения, сможет восстановиться его автоматически. (рис. 32).
7. Подтвердите разрешение на доступ Яндекса к данным из приложения «Atmeex». В случае отказа интеграция работать не будет. Данные, которые вы введете в приложении «Atmeex», будут доступны Яндексу (рис. 33).
8. Нажмите кнопку «Обновить список устройств». Это действие синхронизирует и подключит к Яндексу все устройства из приложения «Atmeex» (рис. 34).
9. Задайте Имя устройства, определите Дом и Комнату, в которой расположено устройство и нажмите «Сохранить».(рис. 35).



Рис. 32



Рис. 33

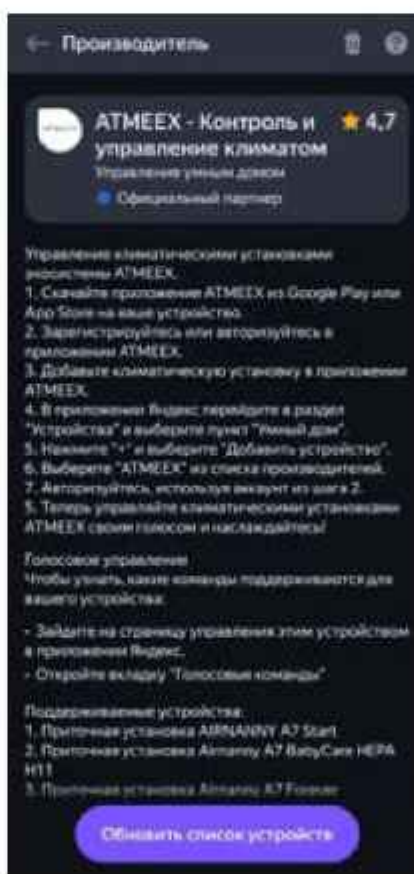


Рис. 34

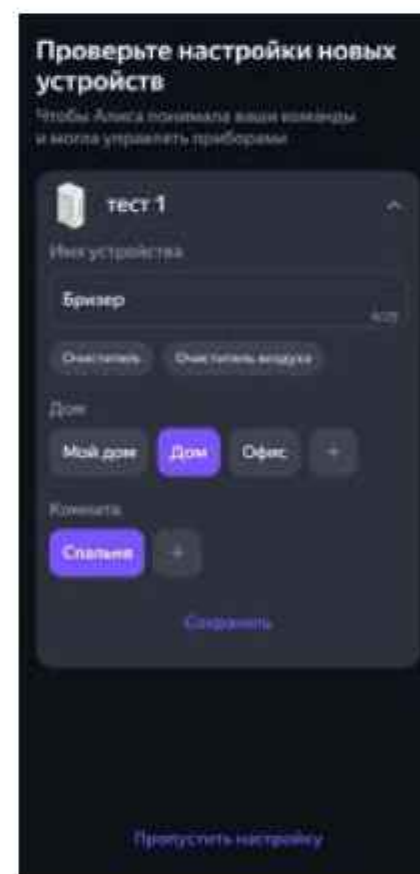


Рис. 35

10. Ура, Все готово! Теперь Airnanny можно управлять с помощью голосовых команд Алисы. Подробнее о самих командах вы можете узнать, если зайдете в настройки прибора и переключитесь на вкладку «Голосовые команды».

Обслуживание и уход за устройством

1.1 Очистка и замена фильтров

Сервисное обслуживание устройства заключается в периодической очистке и замене сменных фильтров в соответствии с естественной выработкой ими своего ресурса.

Очистка префильтра (п. 3, рис. 21): при его постоянной работе в режиме рециркуляции, производится не чаще одного раза в месяц. Очистку префильтра можно производить с помощью пылесоса и/или промывания водой. После очистки необходимо тщательно высушить префильтр. Высушенный префильтр готов к дальнейшей эксплуатации.

Префильтр не нуждается в замене, при условии его правильной эксплуатации!

Замена фильтров HEPA H11 (п. 4, рис. 21), и Cellular Active CARBON (п. 5, рис. 21) осуществляется не реже одного раза в год.

Фотокаталитический фильтр не нуждается в замене, при условии его правильной эксплуатации. Не используйте воду для чистки фотокаталитического фильтра, фильтров HEPA и Cellular Active CARBON

1.2 Заливка воды в увлажнитель

Придерживайтесь следующего алгоритма действий:

1. Снимите лицевую панель, ухватившись за нижнюю кромку самой панели. С небольшим усилием потяните на себя (рис. 36);
2. Ухватитесь за боковые части с уступами на резервуаре увлажнителя;
3. Плавнo потяните резервуар на себя (рис. 37);
4. Найдите клапан на нижней части бачка;
5. Открутите его против часовой стрелки и залейте воду в резервуар (рис. 38);
6. Закрутите клапан по часовой стрелке;
7. Протрите нижнюю часть резервуара от избытков воды;
8. Плавнo задвиньте резервуар на его штатное место в установке;
9. Закройте лицевую панель путем ее навешивания за верхние ушки на установку, и плавнo опустите.

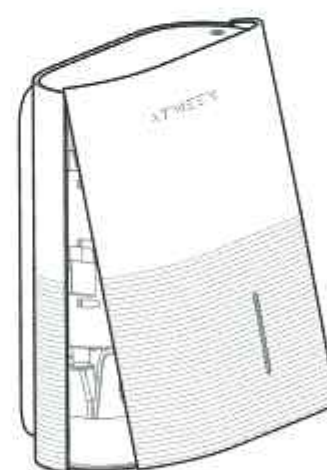


Рис. 36

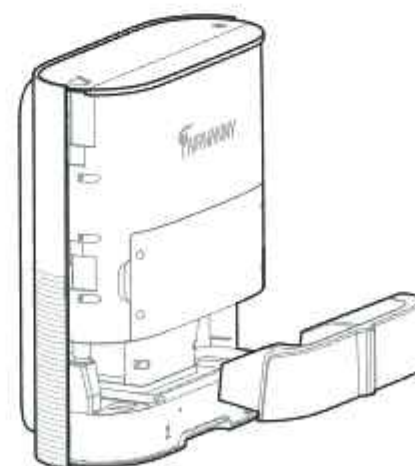


Рис. 37

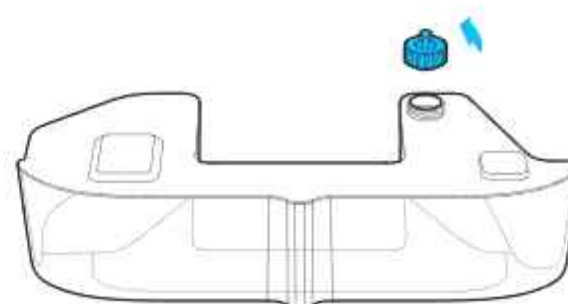



Рис. 38

 Используйте только деминерализованную воду или воду очищенную фильтрами обратного осмоса

1.3 Распаковка и предварительный осмотр

Основные правила очистки и промывки увлажнителя:

1. Не применяйте растворители и абразивные чистящие средства;
2. Производите чистку после каждого использования;
3. Для очистки бачка используйте слабый раствор хлора с водой;
4. После чистки промойте резервуар теплой водой и вытрите насухо;
5. Ультразвуковой преобразователь и отверстие для выхода воздуха очищайте при помощи мягкой щеточки (не менее 1 раза в 2 недели).

Алгоритм очистки устройства:

1. Перед очисткой отключите устройство от электросети;
2. Снимите лицевую панель (рис. 39);
3. Выньте бачок увлажнителя (рис. 40);
4. Поднимите адаптер увлажнителя вверх (или отсоедините его от трубки также приподняв вверх) (рис. 41) и оттяните его вправо (рис. 42);
5. Немного приподняв верхнюю крышку увлажнителя, достаньте его аккуратным движением (рис. 43);
6. Удалите остатки воды из устройства мягкой сухой тряпкой;
7. Протрите влажной мягкой тряпкой поверхности внутренних каналов (п. 1, рис. 44) устройства;
8. Приготовьте мыльный раствор, добавьте к нему средство для мытья посуды. Протрите устройство;
9. Губкой, смоченной в слабом растворе уксуса, либо в растворе лимонной кислоты, протрите всё, что контактирует с водой внутри устройства, для того, чтобы избавиться от накипи;
10. Осторожно прочистите щеткой ультразвуковую мембрану (п. 2, рис. 44);
11. Протрите детали увлажнителя сперва влажной, затем сухой тряпкой. Избегайте попадания воды внутрь воздуховода;

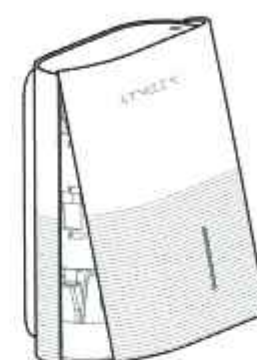


Рис. 39



Рис. 40

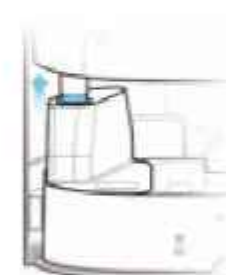


Рис. 41



Рис. 42



Рис. 43

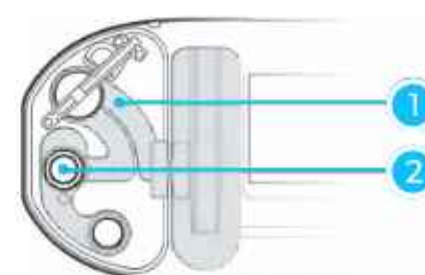


Рис. 44

12. После того, как детали высохнут, соберите увлажнитель.
Удостоверьтесь в том, что трубка и адаптер соединены герметично.

 Не добавляйте в используемую для увлажнения воду аромамасла и другие примеси — это может привести к повреждению увлажнителя.
При невыполнении данного требования, производитель и продавец не несут ответственности за повреждения.

Хранение, транспортировка вывод из эксплуатации

Транспортировка и хранение устройства перед началом использования должны производиться в заводской упаковке. Важно при транспортировке устройства исключить возможность падения, резких ударов, влияния климатических факторов.

Разрешено хранение и складирование устройства в помещении без обогрева при температуре воздуха от -20°C до $+40^{\circ}\text{C}$ и относительной влажности воздуха не более 80% при $+20^{\circ}\text{C}$.

Допускается отдельное хранение фильтров от устройства при соблюдении следующих правил:

- хранение фильтров производится в закрытом сухом помещении, при температуре воздуха не превышающей 30°C . Следует исключить попадание прямых солнечных лучей, и соблюдать расстояния от нагревательных элементов не менее 1 м. Относительная влажность в помещении должна быть не более 80%;
- запрещено хранение фильтров в одном помещении с химическими веществами.

При условии соблюдения срок хранения фильтров не имеет ограничений.

При завершении срока службы системы пользователю следует приостановить ее использование. Возможность последующего использования или утилизации определяется после обращения в сервисный центр организации.

Сертификация продукции

Товар сертифицирован на территории таможенного союза

Товар соответствует требованиям:

ТР ТС 004/2011 «О безопасности низковольтного оборудования»

ТР ТС 020/2011 «Электромагнитная совместимость технических средств»

Поиск и устранение неисправностей

В случае обнаружения некорректной работы прибора — обратитесь к способам устранения указанным в таблице. В случае если указанные рекомендации не помогли — обратитесь в сервисный центр.

Коды ошибок работы системы

Что-то пошло не так	Возможные причины	Рекомендация по проверке и исправлению
Устройство не включается	Устройство не подключено к сети питания или сетевой провод неплотно вставлен в прибор/розетку	Проверьте, что сетевой провод подключен к прибору и к сети питания
	Фронтальная панель устройства установлена неправильно или неплотно	Убедитесь, что панель устройства установлена правильно и плотно прилегает к корпусу
Посторонний шум при первом включении устройства	Не снята упаковка с фильтров	Открыть отсек с установленными фильтрами и снять с них элементы упаковки
Посторонний шум появился в процессе эксплуатации	Неплотно зафиксирована панель отсека для фильтров	Закрутите винты для плотного прилегания панели к корпусу
	Фильтры сильно загрязнены	Проверьте фильтры и при необходимости замените их на новые
Станция AirControl не включается	Недостаточный заряд батареи в станции	Поставьте станцию на подзарядку
Качество очистки воздуха снизилось	Засорился префильтр	Проверьте префильтр и при необходимости проведите его очистку
	Ресурс работы фильтров закончился	Проверьте фильтры и при необходимости замените их на новые
На дисплее станции загорелась индикация E- (от 01 до 08)	Смотрите пункт «Сервисные ошибки» в руководстве по эксплуатации	Обратитесь в авторизованную сервисную службу для проведения диагностики устройства
Появился белый налет в помещении	Для увлажнения использовалась водопроводная вода	Используйте для увлажнения фильтрованную или деминерализованную воду
Слабый поток увлажненного воздуха	Выбрана минимальная скорость увлажнения	Выберите другую скорость увлажнения
	Засорилась мембрана	Проведите очистку вокруг мембраны и в ванночке увлажнителя

Дата изготовления

Дата изготовления прибора указана на стикере на корпусе и упаковке прибора. Дата изготовления определяется следующим образом:



Приборы и аксессуары можно приобрести в фирменном интернет-магазине www.atmeex.ru или в торговых точках партнеров в вашем регионе

FAQ. Часто задаваемые вопросы

Потеряна связь со станцией или прибор не включается при помощи станции. На станции отображаются сервисные сообщения OFF, Check Case, CONN.

1. Отключите прибор от питания, сняв лицевую панель.
2. Подождите 20-30 секунд.
3. Закройте лицевую панель, но не включайте прибор.
4. Зажмите кнопку включения на приборе и станции одновременно, удерживайте 1 минуту. Если связь не восстановилась, повторите процедуру.

Перестал включаться смешанный режим/Прибор переключается со смешанного режима на режим приточной вентиляции.

Смешанный режим отключается каждый раз, когда температура входящего воздуха опускается до 0 °С. При смешанном режиме воздух не будет проходить через нагреватель и может значительно остудить помещение. Алгоритм безопасности меняет режим на приток и помогает избежать остужения.

Высокий CO₂

1. Фильтры исчерпали ресурс.

Необходимо проверить состояние префильтра и HEPA-фильтра, даже если прибор используется недавно. Если прибор используется более 10 месяцев (или последняя замена фильтров была более 10 месяцев назад) — необходимо провести замену HEPA-фильтра и угольного фильтра (в комплектации Forever — только HEPA-фильтра).

2. Монтаж.

Необходимо убедиться, что монтаж был выполнен профессионально и технология не была нарушена. Для решения проблемы необходимо выяснить параметры монтажа — длину канала, наличие и количество поворотов канала, наличие канальных фильтров, а также осмотреть и сфотографировать канал воздуховода на предмет загрязнений. Далее необходимо обратиться в Сервисный центр за консультацией

3. Плохо работает вытяжная вентиляция.

Необходимо проверить работу вытяжки в вашем помещении. Для этого нужно открыть окно на кухне, приложить лист А4 к вытяжной решетке в ванной/туалете/на кухне. Если лист не держится, то вытяжная вентиляция работает плохо. Необходимо обратиться в Управляющую компанию для замера работы вентиляции и ее исправления.

4. Препятствия на пути движения воздуха.

Убедитесь, что воздух из помещения с приточной установкой может достичь вытяжки. Для корректной работы приточной установки не должно быть препятствий на пути вытеснения воздуха: должны быть открыты межкомнатные двери (в том числе, двери в ванную/туалет) или должно быть наличие щелей для движения воздуха. Открытые окна в соседних помещениях также могут влиять на эффективность подачи приточного воздуха.

5. Неправильное использование прибора.

Если устройство используется без авторежима (AUTONANNY), то убедитесь, что выбираете подходящие параметры, которые рассчитываются на основе нормы подачи воздуха — 30 м³/ч на одного человека. Например, в помещении, где находятся два человека, прибор должен использоваться на скорости вентилятора не ниже 3 (режим приточной вентиляции).

6. Сбилась калибровка датчика CO₂.

Если позволяют погодные условия, откройте окно в помещении на 10-15 минут, чтобы помещение хорошо проветрилось. Показания CO₂ на дисплее должны упасть до 400-500 ppm. Если показания выше, вероятнее всего датчик показывает некорректные значения. Обратитесь в Сервисный центр для калибровки датчика.

Где найти серийный номер устройства?

Серийный номер можно посмотреть за бачком для воды в правой нише

Гарантийные обязательства

AIRNANNY благодарит Вас за Ваш выбор.

AIRNANNY устанавливает срок службы устройства 5 лет, при сохранении условий эксплуатации и монтажа.

Срок гарантии составляет 1 год, отсчет начинается от даты монтажа при условии соблюдения правил эксплуатации.

Перед началом использования устройства изучите условия гарантийных обязательств, руководство по эксплуатации, а также внешний вид прибора и его комплектующие

Внешний вид и комплектация прибора оцениваются при покупке, и возникшие претензии предъявляются продавцу. Если нарушена целостность упаковки при перевозке — распакуйте прибор незамедлительно и оцените его сохранность. В случае повреждения устройства необходимо письменное подтверждение перевозчика, для последующего обеспечения компенсации.

Условия предоставления гарантийного обслуживания

Гарантийное обслуживание предоставляется при наличии правильно заполненного Гарантийного талона, или при предъявлении документов подтверждающих факт и дату продажи устройства, товарного или кассового чека.

- При невозможности установления даты продажи, срок гарантийного обслуживания начинается от даты выпуска прибора, что соответствует законодательству о защите прав потребителей;
- Гарантия предоставляется при наличии конструктивных или производственных дефектов прибора. По усмотрению сервисной службы ремонт по гарантии выполняется в Сервисном центре или у покупателя;
- Гарантийное обслуживание не предоставляется при нарушении требований по использованию устройства, представленных в данном руководстве по эксплуатации.

Обслуживание, связанное с заменой фильтров, является плановым и также не осуществляется по гарантии.

Гарантийное обслуживание не предоставляется:

- В случае нарушения гарантийных пломб, закрывающих доступ к узлам и электрике устройства;

- При обнаружении следов ремонта в несертифицированных сервисных центрах или следов самостоятельной установки, модификации, сборки-разборки устройства;
- В случае невозможности прочтения серийного номера устройства (исправлен, стерт, зачищен, уничтожен);
- В случае повреждения устройства в результате действий третьих лиц, стихийных бедствий (наводнение, пожар, т.п.), а также иных причин не подвластных контролю изготовителя (продавца) и покупателя;
- При наличии на приборе механических повреждений, таких как сколы, трещины и т.п., образовавшихся в результате применения силы, высоких температур или химически агрессивных веществ и установлении чего-либо из перечисленного в качестве причины неисправности устройства.
- При обнаружении неисправностей, возникших в результате неверного подключения к сети электропитания;
- При обнаружении неисправностей и дефектов, возникших в результате попадания внутрь системы сторонних предметов, жидкости, насекомых и их продуктов жизнедеятельности и т.п.;
- При неправильном хранении устройства.

ГАРАНТИЙНЫЙ ТАЛОН (заполняется организацией-продавцом)

<input type="checkbox"/> AIRNANNY A7 Start	·	Серийный номер	<input type="text"/>
<input type="checkbox"/> AIRNANNY A7 BabyCare	·	Дата продажи	« <input type="text"/> » <input type="text"/> г.
<input type="checkbox"/> AIRNANNY A7 Forever	·	Наименование организации	<input type="text"/>
	·	Телефон организации	<input type="text"/>

М.П.
 в случае наличия печати
 организации-продавца

Исправное устройство в полной комплектации получил, претензий к внешнему виду не имею, с условиями осуществления гарантийных обязательств ознакомлен и согласен.

Подпись покупателя _____ / _____

ДАННЫЕ О МОНТАЖЕ (заполняется монтажной организацией)

Дата монтажа устройства «» г.

Наименование организации

Контактный телефон

Адрес монтажа устройства

М.П.
 в случае наличия печати
 монтажной организации

МОНТАЖ ПРИНЯТ

Подпись покупателя _____ / _____

Уважаемый покупатель!

Команда AIRNANNY в лице ООО «Микроклиматика», являясь официальным импортером компактной приточной установки (многофункциональной вентиляционной системы для детской комнаты) (далее — устройство, система, установка), выражает Вам свою признательность за Ваш выбор.

ООО «Микроклиматика» утверждает срок службы на устройство до 5 лет, при условии соблюдения правил его установки и эксплуатации.

Во избежание недоразумений убедительно просим Вас перед началом использования устройства изучить условия гарантийных обязательств, руководство по эксплуатации, внешний вид и комплектность установки, удостоверьтесь в правильности заполнения Гарантийного талона.

Претензии, возникшие к внешнему виду или комплектности устройства, следует предъявлять продавцу при покупке.

При обнаружении нарушения целостности упаковки при транспортировке, следует безотлагательно распаковать устройство и удостовериться в сохранности установки. Перевозчик должен письменно подтвердить дефекты, нанесенные устройству. В ином случае требования о возмещении ущерба могут быть не удовлетворены.

Условия предоставления гарантийного обслуживания:

- При предоставлении правильно оформленного Гарантийного талона, кассового или товарного чека.
- В случае его отсутствия — оригинал документа, подтверждающего покупку, с четким указанием данных, удостоверяющих факт покупки, наименования и адреса продавца, даты и места покупки;
- В соответствии с законодательством о защите прав потребителей, в случаях, когда дату покупки устройства невозможно установить, срок гарантии исчисляется от даты изготовления устройства;
- Гарантийные обязательства распространяются на производственные, а также конструктивные дефекты устройства. По усмотрению сервисной службы ремонтные работы, выполняемые по гарантийному обслуживанию, могут осуществляться в сервисном центре или у покупателя;
- Гарантийные обязательства не распространяются на сервисное обслуживание устройства, включающее в себя замену фильтров. А также на дефекты, вызванные использованием устройства не в соответствии с правилами эксплуатации.

Гарантийное обслуживание не предоставляется:

- В случае отсутствия или неверного заполнения Гарантийного талона, а также при отсутствии товарного или кассового чека или иных документов, подтверждающих дату и место покупки;
- При нарушении гарантийной отметки (например, наклейки);
- При наличии явных или скрытых механических или иных повреждений устройства, вызванных вследствие самостоятельного ремонта, установки, модификации, сборки-разборки или ремонта в несертифицированных сервисных центрах;
- В случае, если нарушена читаемость серийного номера устройства в Гарантийном талоне или на установке (исправлен, уничтожен, стерт, подчищен).


- В таком случае для получения Гарантийного талона, соответствующего вышеперечисленным требованиям, следует обратиться к продавцу, либо предъявить кассовый или товарный чек, или иные документы, подтверждающие дату и факт покупки;
- В случае, если повреждения устройства вызваны стихийным бедствием (пожаром, наводнением и т.п.) или иными причинами, не находящимися в зоне контроля продавца или покупателя;
- В случае установления, что причиной неисправности устройства стало воздействие химически агрессивных веществ, чрезмерной физической силы, высоких температур, и при обнаружении механических повреждений на устройстве;
- В случае неисправности системы, возникшей вследствие неправильного подключения устройства к сети электропитания;
- При обнаружении неисправностей, возникших в результате попадания внутрь устройства посторонних предметов, жидкостей, насекомых и продуктов их жизнедеятельности и т.п.;
- При выявлении в процессе ремонта несоответствия правилам хранения и эксплуатации установки.

При обнаружении дефектов установки, возникших по вине производителя, ООО «Микроклиматика» подтверждает принятие на себя обязательств по удовлетворению требований, установленных действующим законодательством.

В случае несоблюдения вышеизложенных условий, ООО «Микроклиматика» оставляет за собой право отказать в удовлетворении требований по гарантийным обязательствам.

Срок гарантийного обслуживания составляет 1 год и отсчитывается от даты монтажа при условии соблюдения условий эксплуатации.

Возврат компактной приточной установки надлежащего качества проводится, если указанный товар не был в употреблении, сохранены его товарный вид, потребительские свойства, пломбы, фабричные ярлыки, а также имеется товарный чек или кассовый чек, либо иной подтверждающий оплату указанного товара документ.

 При возникновении вопросов, связанных с выполнением обязательств по гарантийному обслуживанию, обращайтесь в организацию, где было приобретено устройство.

ЗАПОЛНЯЕТСЯ И ОСТАЕТСЯ
В СЕРВИСНОМ ЦЕНТРЕ

Дата приема на обслуживание

Дата выдачи (окончания обслуживания)

Номер заказа

Принял (Ф.И.О)

М.П.
в случае наличия печати
сервисного центра



ATMEEEX

ЗАПОЛНЯЕТСЯ И ОСТАЕТСЯ
В СЕРВИСНОМ ЦЕНТРЕ

Дата приема на обслуживание

Дата выдачи (окончания обслуживания)

Номер заказа

Принял (Ф.И.О)

М.П.
в случае наличия печати
сервисного центра

ATMEEEX

A

ЗАПОЛНЯЕТСЯ
СЕРВИСНЫМ ЦЕНТРОМ

Дата приема на обслуживание

Дата выдачи
(окончания обслуживания)

Особые отметки

М.П.
в случае наличия печати
сервисного центра

A

ОТРЫВНОЙ ТАЛОН
(заполняется организацией-продавцом)

- AIRNANNY A7 **Start**
- AIRNANNY A7 **BabyCare**
- AIRNANNY A7 **Forever**

Серийный номер

Дата продажи «» г.

Наименование организации

М.П.
в случае наличия печати
организации-продавца

B

ЗАПОЛНЯЕТСЯ
СЕРВИСНЫМ ЦЕНТРОМ

Дата приема на обслуживание

Дата выдачи
(окончания обслуживания)

Особые отметки

М.П.
в случае наличия печати
сервисного центра

B

ОТРЫВНОЙ ТАЛОН
(заполняется организацией-продавцом)

- AIRNANNY A7 **start**
- AIRNANNY A7 **BabyCare**
- AIRNANNY A7 **Forever**

Серийный номер

Дата продажи «» г.

Наименование организации

М.П.
в случае наличия печати
организации-продавца

ATMEEEX



ATMEEX



 info@atmeex.ru

 8 495 308 48 52

Разработано и произведено в России

Разработчик и изготовитель:
ООО «Микроклиматика»

atmeex.ru

Sk **EAC**
СКОЛКОВО